

## 30 ANNI DI ESPERIENZA NEL SETTORE

*Progettiamo - Assembliamo - Distribuiamo*

Sistemi di trattamento: domestici, per uso professionale ed industriali





## L'azienda



La società Aquatecnica Srl con sede a Gravina di Catania rappresenta il principale punto di riferimento per la risoluzione di tutte le più importanti problematiche legate alla depurazione delle acque.

La trentennale esperienza le consente di porgersi ai clienti con alta professionalità, sia per quanto riguarda la progettazione di impianti particolari progettati su misura alle necessità del Cliente, sia per la costruzione di tutte le apparecchiature di serie.

Aquatecnica Srl dispone di un vasto e completo magazzino di componenti per il trattamento delle acque (bombole in vetroresina, cartucce filtranti di qualsiasi genere, valvole per addolcitori, resine e carboni, sabbie e materiali filtranti, prodotti chimici, membrane e componenti per osmosi, pompe e centraline di dosaggio), è quindi in grado di offrire la quasi totalità dei prodotti offerti in pronta consegna o comunque in tempi brevissimi grazie ad una struttura logistica molto organizzata; importante attenzione è dedicata anche alla ricambistica, offrendo al cliente un supporto non solo durante il processo di vendita ma anche nel post-vendita senza mai abbandonarlo.

Il continuo potenziamento e miglioramento degli uffici commerciali e tecnici garantisce il consolidamento di una struttura di notevole professionalità e un netto miglioramento del servizio clienti con una notevole flessibilità d'offerta. I tecnici elaborano direttamente tutti i progetti da realizzare, avvalendosi anche di importanti consulenze esterne per raggiungere il massimo rendimento da un impianto di depurazione.

Da sempre l'azienda si impegna a stabilire dei nuovi traguardi in grado di salvaguardare al massimo l'ambiente, studiando soluzioni che tengano sempre sotto controllo i costi di produzione e di manutenzione.

Grande attenzione è dedicata alla qualità: i prodotti sono frutto di tecnologie avanzate, di cura artigianale nelle varie fasi di lavorazione ed assemblaggio, di certificazioni e test rigorosi per la sicurezza dell'utente finale. Aquatecnica Srl per l'attenta e scrupolosa attenzione del processo produttivo ha conseguito la certificazione: ISO 9001:2008.



Sistema di Gestione Certificato  
UNI EN ISO 9001:2008 Certificato n° IT230329

L'intera gamma di impianti proposti da Aquatecnica Srl vengono prodotti interamente all'interno dello stabile garantendo un'indubbia affidabilità e provenienza.

### **AQUATECNICA SRL**

Via Gramsci, 25 - 95030 Gravina di Catania (CT)

Tel: 095.394626 - Fax: 095.7441797 | Email: [info@aquatecnica.it](mailto:info@aquatecnica.it) - Web: [www.Aquatecnica.it](http://www.Aquatecnica.it)

Il nostro obiettivo è quello di produrre impianti personalizzati in tempi rapidi e con la massima versatilità, proporre impianti in grado di soddisfare le richieste e le necessità del singolo cliente proponendo articoli di qualità a prezzi competitivi.

Tutti gli impianti proposti di seguito in questo catalogo vengono prodotti direttamente all'interno della sede di Aquatecnica Srl e sottoposti a severi controlli e collaudi.

**PERSONALIZZAZIONE  
LINEA VENDITA**

**IMPIANTI IN PRONTA  
CONSEGNA**

**REALIZZAZIONI SU MISURA**

**PERSONALE TECNICO  
QUALIFICATO**

**ASSISTENZA  
PRE E POST-VENDITA**

**FLESSIBILITÀ D'OFFERTA  
QUALITÀ E PREZZO**



## DIVISIONE FONTANE E GIOCHI D'ACQUA

Diamo forma ad ogni tipo di idea e input basandoci su ciò che il cliente desidera. Importante attenzione e dedicata alle tecniche di svuotamento e filtrazione e tutti i materiali utilizzati sono di ottima qualità.

## DIVISIONE TRATTAMENTO ACQUE

Leader nella realizzazione di impianti ad Osmosi Inversa domestici e industriali, Addolcitori, Sistemi a Scambio, Deferizzatori, Filtri chiarificatori, Sistemi di Demineralizzazione, Sterilizzazione, Filtri automatici Sistemi di Potabilizzazione, Sistemi per il controllo e il mantenimento della Legionella.

## DIVISIONE TRATTAMENTO ACQUE REFLUE

Gestiamo il recupero e riutilizzo con le migliori soluzioni nel rispetto della sostenibilità ambientale.

### **Consulenza e analisi chimiche**

Consulente interno per una maggiore professionalità

Grazie alla collaborazione con consulenti chimici interni ed esterni alla sede, Aquatecnica Srl dimostra rispetto al mercato di essere leader per professionalità e preparazione dimostrando il funzionamento dei propri impianti e la risoluzione di qualunque esigenza specifica del cliente.

### **Come raggiungerci:**

#### **DALL'AUTOSTRADA A19 PA-CT**

uscire per la tangenziale direzione A18 ME-CT successivamente imboccare l'uscita Gravina di Catania

#### **DALL'AUTOSTRADA A18 ME-CT**

uscire al casello di Catania e proseguire sulla tangenziale direzione A19 Areoporto successivamente imboccare l'uscita Gravina di Catania

#### **DALLA S.S. 114 SR-CT**

Immettersi nella tangenziale direzione A18 ME e imboccare l'uscita Gravina di Catania

# AQUABOOK 2016

## Indice

---

01	COMPONENTI OSMOSI
02	FILTRI E CARTUCCE
03	VESSEL E MEMBRANE
04	STERILIZZATORI UV
05	POMPE E ACCUMULI
06	RACCODERIA
07	COMPONENTI ADDOLCITORI
08	PRODOTTI
09	ACCESSORI
10	IMPIANTI
11	PISCINA

# Impianti

# 10

**ADDOLCITORI, OSMOSI E SISTEMI DI TRATTAMENTO**

CATALOGO DI AQUATECNICA SRL

**AQUABOOK V6.6 2016**

Il sistema ad **Osmosi Inversa** rappresenta il processo più completo e sicuro per migliorare le qualità organolettiche dell'acqua potabile, rendendola leggera, gradevole, priva di sostanze inquinanti e batteriologicamente sicura.

L'**Osmosi Inversa** è un processo che abbatte la presenza di Nitrati, Solfati e i sali in eccesso pur mantenendo le caratteristiche oligominerali necessari per l'organismo.

L'acqua osmotizzata è ideale per tutti gli usi alimentari e domestici: bere, cucinare, lavare la frutta e verdura, preparare bevande, per macchine da caffè, produrre acqua per acquari ecc.



Con l'impianto ad osmosi inversa potrai essere sicuro dell'acqua **che bevi e fai bere alla tua famiglia.**

Avrai **TU** il pieno controllo del **TUO IMPIANTO** e della **TUA ACQUA.**

Tutti i nostri impianti sono dotati di valvola di micromiscelazione per la selezione del gusto dell'acqua e dei sali da apportare a seconda delle proprie preferenze.

TUTTE LE NOSTRE MACCHINE AD OSMOSI INVERSA VENGONO PROGETTATE E ASSEMBLATE IN SEDE E TUTTI I MATERIALI UTILIZZATI SONO DI OTTIMA QUALITÀ E CERTIFICATI PER L'UTILIZZO ALIMENTARE

## QUALI SONO I BENEFICI DI UTILIZZARE UN IMPIANTO AD OSMOSI INVERSA:

- Acqua buona e sicura sempre disponibile ideale per tutta la famiglia
- Ottimo per cucinare, lavare frutta e verdura ed è indicata per problemi renali e calcoli
- Costi di manutenzione ridotti, risparmio e costi recuperati in breve tempo
- Non faticherete più per l'acquisto di acqua in bottiglia
- Non inquinerete l'ambiente con quantitativi ingenti di bottiglie di plastica
- Non rimarrete mai senza acqua





### OSMOBASIC

Impianto ad osmosi inversa classico da sottolavello, il più economico della gamma. Realizzato in diverse configurazioni è composto da 4 stadi di filtrazione.

- 1° Stadio: cartuccia a Carbon Block
- 2° Stadio: cartuccia a Sedimenti da 1 mcr
- 3° Stadio: membrana osmotica domestica
- 4° Stadio: filtro in linea raffinatore di gusto a carbone attivo
- 5° Stadio: lampada a raggi UV per eliminazione di batteri e virus. (OPTIONAL)

Nel caso in cui si abbia una pressione in ingresso inferiore ai 3 bar consigliamo l'installazione della **pompa booster** (accessorio OPTIONAL).

Dimensioni di ingombro MAX: 17x43x42 cm  
 Serbatoio da 12L - 20cm Ø  
 Produzione MAX: 10L/h



### AQUALIGHT

Impianto ad osmosi inversa da sottolavello di ALTA QUALITA'. Realizzato con materiali riconosciuti a livello mondiale: tubazione e raccordi John Guest, prefiltrazione Italiana e membrana Dow Filmtec.

L'impianto è disponibile in diverse configurazioni ed è composto da 4 stadi di filtrazione.

- 1° Stadio: cartuccia CA 10 BX 25MCR
- 2° Stadio: cartuccia FA 10 BX 1/3MCR
- 3° Stadio: membrana osmotica domestica Dow Filmtec
- 4° Stadio: filtro in linea raffinatore di gusto Pentair Water
- 5° Stadio: lampada a raggi UV per eliminazione di batteri e virus. (OPTIONAL)

Nel caso in cui si abbia una pressione in ingresso inferiore ai 3 bar consigliamo l'installazione della **pompa booster** (accessorio OPTIONAL).

- Tutti i raccordi utilizzati sono ad innesto rapido John Guest.
- Tutti i tubi utilizzati sono ad innesto rapido John Guest.

Dimensioni di ingombro MAX: 18x45x42 cm  
 Serbatoio da 15L - 25cm Ø  
 Produzione MAX: 10L/h

*Conforme al D.L. del 7 Febbraio 2012, n.25 del ministero della salute.*



## ECOQUABOX

Impianto ad osmosi inversa realizzato su box in lamiera verniciata bianca. Le sue ridotte dimensioni e la sua struttura sono state studiate appositamente per posizionare l'impianto nel sottozoccolo della cucina così da non rubar spazio sotto il lavello. Disponibile anche nella versione **PLUS**

Prefiltrazione in linea:

1° Stadio: filtro da 12" a sedimenti

2° Stadio: filtro in linea da 12" a carbone attivo.

3° - 4° e 5° Stadio: membrane ad osmosi inversa.

*L'impianto è dotato di una pompa booster ad alta portata da 24V che consente una produzione oraria fino a 80 L/h.*

*Una Elettrovalvola blocca la pompa nel caso in cui mancasse acqua in ingresso.*

Dimensioni di ingombro: 45,5x50x10,5 cm

Produzione MAX: 80L/h

Alimentazione: 220V -> 24V

## ECOQUABOX PLUS

La versione **PLUS** è dotata di:

- **Sistema anti-allagamento**, blocca l'ingresso dell'acqua all'impianto in caso di perdita.
- **Auto-flush**, lavaggio automatico delle membrane al momento della messa in moto dell'impianto, evita l'erogazione di acqua poco sicura.





*Conforme al D.L. del 7 Febbraio 2012, n.25 del ministero della salute.*

*Conforme al decreto del ministero della sanità n. 443 del 21/12/90.*

## GOLDBOX

Impianto ad Osmosi Inversa a flusso diretto realizzato su box in acciaio AISI 304 inossidabile lucido, dotato di manometro che segnala la pressione di esercizio dell'impianto.

L'impianto è dotato anche di sistema di blocco automatico della macchina nel caso in cui mancasse l'acqua in ingresso, così da non sforzare il motore da 250W montato a bordo macchina. Una pompa in ottone da 300 L/h allacciato al motore garantisce all'impianto una produzione oraria d'acqua diretta fino a **100L/h**.

La prefiltrazione volutamente realizzata esterna all'impianto garantisce la manovra di sostituzione filtri in maniera semplice.

Prefiltrazione a cartucce MADE IN ITALY:

1° Stadio: CA 5" BX 25mcr

2° Stadio: FA 5" BX 1/3mcr

3° Stadio: Membrana ad osmosi inversa 100G

4° Stadio: Membrana ad osmosi inversa 100G

-Tutti i raccordi utilizzati sono ad innesto rapido John Guest.

-Tutti i tubi utilizzati sono ad innesto rapido John Guest.

Un interruttore permette di spegnere manualmente la macchina e un fusibile salvaguarda i componenti elettrici dell'impianti da sbalzi di tensione.

Dimensioni di ingombro: 45,5x50x10,5 cm

Peso: 19Kg

Produzione MAX: 100L/h

Alimentazione: 220V 50Hz

Consumo Energetico: 250W



## OSMOLAB

Impianto ad Osmosi Inversa realizzato su pannello in PVC. L'impianto produce acqua Osmotizzata per usi da laboratorio o medicali accumulando l'acqua prodotta su un serbatoio a pressione così da aver sempre acqua a disposizione. L'Osmolab è dotato di una pompa a membrana ed è disponibile in diverse configurazioni.

1° Stadio: CA 10" BX 25mcr

2° Stadio: FA 10" BX 1/3mcr

Ultimo Stadio: **Membrana/e ad osmosi inversa (il numero delle membrane montate varia a seconda del modello)**

Dimensioni di ingombro:

Peso Max: 15Kg

Produzione: 150L/g - 300L/g - 800L/g

Alimentazione: 220V -> 24V



## OSMOMEDICAL

Impianto ad Osmosi Inversa realizzato su serbatoio di stoccaggio in PLT da 100L o 200L. L'Osmomedical è dotato di una pompa e accumula l'acqua prodotta all'interno del serbatoio sul quale è staffato.

L'Osmolab produce acqua pura e sicura per uso medicale: laboratori di analisi, dentisti, sterilizzazione di strumentazione. Il quadro di comando messo in sicurezza con un salva-vita, permette la messa in funzione manuale o automatica, ha una spia di marcia ed una di allarme livello.

1° Stadio di filtrazione: CA 10" BX 25mcr

2° Stadio di filtrazione: FA 10" BX 1/3mcr

3° e 4° Stadio di filtrazione: Membrane ad osmosi inversa

Dimensioni di ingombro:

Peso Max: 35Kg

Produzione: 150L/g - 300L/g - 800L/g

Alimentazione: 220V -> 24V



## SYNTHESYS

Impianto ad Osmosi Inversa realizzato su pannello in PVC. L'impianto predispone dello stretto necessario per produrre acqua dagli usi più svariati.

E' composto da un quadro generatore che comanda un motore con corpo pompa in ottone, elettrovalvola in ingresso e nel caso fosse necessario è possibile collegare un galleggiante se il riempimento d'acqua va su vasca.

Il Synthesis con lavaggio manuale della membrana è disponibile in diverse configurazioni.

FIITRAZIONE SYNTHESYS:

1° Stadio: Carbone attivo 10"

2° Stadio: Microfiltrazione Sedimenti 10" da 1mcr

3° o oltre: Membrana ad osmosi inversa 2521 o 2540 o 4040

Ultimo Stadio: **Membrana/e ad osmosi inversa (il numero delle membrane montate varia a seconda del modello)**

Dimensioni di ingombro Max: 120x50x20 cm

Peso Max: 30Kg

Produzione: da 60 a 300L/h

Alimentazione: 220V

Consumo energetico Max: 330W



## AQUASOLAR

Il sistema Aquasolar è un carrello mobile equipaggiato con un impianto osmosi seguito da una colonna demineralizzante.

Produce acqua **Ultra-Pura al 99,9%**.

L'impianto nasce per la pulizia di vetrate e pannelli solari con altissimo potere pulente senza l'utilizzo di additivi chimici e riduce i tempi di esecuzione fino al 75%.

STADI DI FIITRAZIONE AQUASOLAR:

1° Stadio: Carbone attivo 10"

2° Stadio: Microfiltrazione Sedimenti 10" da 1mcr

3° Stadio: Membrana ad osmosi inversa 4040

4° Stadio: Colonna Demineralizzante (ACQUA ULTRA-PURA)

Peso Max: 25Kg (carrello mobile)

Produzione: circa 250L/h

Alimentazione: 220V

Consumo energetico: 550W



## RO MICRO SYNTHESYS

Osmosi inversa centralizzata realizzata su pannello in PVC. Questo modello rappresenta una sintesi di efficacia ed economicità.

La centralina R.O MICRO comanda e gestisce il motore, pressostati, galleggiante e il lavaggio automatico membrane.

FILTRAZIONE RO MICRO SYNTHESYS:

1° Stadio: CA 10" BX 25mcr

2° Stadio: FA 10" BX 1/3mcr

3° o oltre: Membrana ad osmosi inversa 2521-2540-4040

**(il numero e il modello delle membrane montate varia a seconda della variante dell'impianto)**

Dimensioni: 73x50x20cm (MIN) - 120x50x20cm (MAX)

Peso da: 20 a 35Kg

Produzione Max: 300 L/h

Alimentazione: 220V 50Hz

Consumo energetico Max: 330W



## RO MICRO

Osmosi inversa centralizzata realizzata su pannello in PVC. Questo modello è stato realizzato facendo maggior attenzione ai particolari e all'efficacia. La centralina R.O MICRO coordina il funzionamento dell'impianto e comanda e gestisce il motore, pressostati, galleggiante e il lavaggio automatico delle membrane.

FILTRAZIONE RO MICRO:

1° Stadio: CA 20" BX 25mcr

2° Stadio: FA 20" BX 1/3mcr

3° o oltre: Membrana ad osmosi inversa 2521-2540-4040

**(il numero e il modello delle membrane montate varia a seconda della variante dell'impianto)**

Dimensioni MAX: 100x120x20cm

Peso da: 35 a 45Kg

Produzione Max: 400 L/h

Alimentazione: 220V 50Hz

Consumo energetico Max: 500W



### RO EASY 40

Osmosi inversa realizzata su supporto in PVC staffato su plate in acciaio inox per la produzione fino a **4000 L/h di acqua demineralizzata**.

L'impianto viene controllato tramite sensori di conducibilità, pressione, livello e temperatura; il tutto programmabile attraverso centralina LCD R.O EASY.

Impianto adatto per: alberghi, laboratori di analisi, lavanderie industriali, industrie di cosmetici, ecc..

FILTRAZIONE RO EASY:

1° Stadio: Filtro BIG da 1mcr

2° o oltre: Membrane ad osmosi inversa da 4"

**(il num. varia a seconda della variante dell'impianto)**

Dimensioni Max in cm: 252 larg. x 100 prof. x 140 altezza

Peso da: 70 a 200 Kg

Produzione Max: 4000 L/h

Alimentazione: 220V 50Hz

Consumo energetico: da 2.2 a 5.0 Kw



### RO EASY 80

Osmosi inversa industriale realizzata sul loco di installazione o preassemblata per la produzione fino a **12000 L/h di acqua demineralizzata**.

La centralina R.O EASY comanda l'intero impianto e tutti i vari componenti gestendo il lavaggio automatico, spegnimento e accensione. Attraverso la centralina R.O EASY è possibile sempre visionare la qualità dell'acqua prodotta.

Impianto adatto per: alberghi, laboratori di analisi, lavanderie industriali, industrie di cosmetici, ecc..

FILTRAZIONE RO EASY:

1° Stadio: Filtro BIG da 1mcr

2° o oltre: Membrane ad osmosi inversa da 8"

**(il num. varia a seconda della variante dell'impianto)**

Dimensioni di ingombro e peso: non prevedibili

Produzione Max: 12000 L/h

Alimentazione: 220V o 380V

Consumo energetico: a seconda della variante

## CARATTERISTICHE TECNICHE



Riferimento pag. 7

### OSMOBASIC

Codice	Modello	Prod.	Membrana/e	Accessori	Cons. W	Dimensioni L x P x H	<b>LISTINO</b>
AQBS50	Osmobasic 50	180 L/g	50GPD	-	-	38 x 38 x 45	€ 246,00
AQBS75	Osmobasic 75	280 L/g	75GPD	-	-	38 x 38 x 45	€ 276,00
AQBS100	Osmobasic 100	380 L/g	100GPD	-	-	38 x 38 x 45	€ 306,00
AQBS50P	Osmobasic 50P	180 L/g	50GPD	Pompa Booster	40	38 x 40 x 46	€ 392,00
AQBS75P	Osmobasic 75P	280 L/g	75GPD	Pompa Booster	40	38 x 40 x 46	€ 422,00
AQBS100P	Osmobasic 100P	380 L/g	100GPD	Pompa Booster	40	38 x 40 x 46	€ 452,00
AQBS50PUV	Osmobasic 50PUV	180 L/g	50GPD	Pompa Booster Debatt. UV	50	38 x 42 x 48	€ 505,00
AQBS75PUV	Osmobasic 75PUV	280 L/g	75GPD	Pompa Booster Debatt. UV	50	38 x 42 x 48	€ 535,00
AQBS100PUV	Osmobasic 100PUV	380 L/g	100GPD	Pompa Booster Debatt. UV	50	38 x 42 x 48	€ 565,00

PREZZI IVA ESCLUSA

L'impianto Osmobasic di Aquatecnica SRL è costituito da: 2 prefiltri contenitori 2 pezzi da 10" con cartuccia Carbon block e cartuccia in PP sedimenti da 1-5mcr, membrana ad osmosi inversa domestica da 50-75-100GPD, post-filtrazione a carbone attivo granulare, valvola e sistema di miscelazione, valvola shut-off, valvola di non ritorno su permeato, serbatoio di accumulo da 12L, \*pompa booster e pressostato, \*debattezzatore UV 6W.

\*E' da considerare l'alimentazione elettrica 220V nel caso si tratti della variante con pompa booster o debatterizzatore UV.

\*\*Consigliamo la variante compresa di pompa booster nel caso la pressione in ingresso sia inferiore ai 3 bar.

L'impianto è compreso del Kit di installazione e messa in funzione che comprende: presa acqua 1/2" x 1/2" con deviatore per tubo da 1/4", presa a staffa per scarico, rubinetto standard Long Reach di prelievo acqua trattata, Tubazione di ingresso - scarico e produzione da 1,5mt l'uno.

**NELLA DIMENSIONI IN PROFONDITÀ È CONSIDERATO ANCHE L'INGOMBRO DELL'ACCUMULO PARI A Ø 23CM**

## CARATTERISTICHE TECNICHE



Riferimento pag. 7

### AQUALIGHT

Codice	Modello	Prod.	Membrana/e	Accessori	Cons. W	Dimensioni L x P x H	LISTINO
AQAL50	Aqualight 50	180 L/g	50GPD	-	-	38 x 40 x 45	€ 500,00
AQAL75	Aqualight 75	280 L/g	75GPD	-	-	38 x 40 x 45	€ 530,00
AQAL100	Aqualight 100	380 L/g	100GPD	-	-	38 x 40 x 45	€ 560,00
AQAL50P	Aqualight 50P	180 L/g	50GPD	Pompa Booster	40	38 x 44 x 45	€ 645,00
AQAL75P	Aqualight 75P	280 L/g	75GPD	Pompa Booster	40	38 x 44 x 45	€ 675,00
AQAL100P	Aqualight 100P	380 L/g	100GPD	Pompa Booster	40	38 x 44 x 45	€ 705,00
AQAL50UV	Aqualight 50UV	180 L/g	50GPD	Debatt. UV	10	38 x 42 x 46	€ 685,00
AQAL75UV	Aqualight 75UV	280 L/g	75GPD	Debatt. UV	10	38 x 42 x 46	€ 715,00
AQAL100UV	Aqualight 100UV	380 L/g	100GPD	Debatt. UV	10	38 x 42 x 46	€ 745,00
AQAL50PUV	Aqualight 50PUV	180 L/g	50GPD	Pompa Booster Debatt. UV	50	38 x 44 x 48	€ 820,00
AQAL75PUV	Aqualight 75PUV	280 L/g	75GPD	Pompa Booster Debatt. UV	50	38 x 44 x 48	€ 850,00
AQAL100PUV	Aqualight 100PUV	380 L/g	100GPD	Pompa Booster Debatt. UV	50	38 x 44 x 48	€ 880,00

PREZZI IVA ESCLUSA

L'impianto Aqualight di Aquatecnica SRL è costituito da: Contenitore DUPLEX da 10" BX Atlas Filtri con cartuccia CA 10" BX e cartuccia sedimenti FA 10" BX da 1/3mcr, membrana ad osmosi inversa domestica da 50-75-100GPD DOW FILMTEC, post-filtrazione a carbone attivo granulare PW, valvola e sistema di miscelazione, valvola shut-off, valvola di non ritorno su permeato, serbatoio di accumulo da 15L, \*pompa booster e pressostato, \*debafterizzatore UV 10W.

I raccordi e i tubi utilizzati sono originali John Guest.

\*E' da considerare l'alimentazione elettrica 220V nel caso si tratti della variante con pompa booster o debafterizzatore UV.

\*\*Consigliamo la variante compresa di pompa booster nel caso la pressione in ingresso sia inferiore ai 3 bar.

L'impianto è compreso del Kit di installazione e messa in funzione che comprende: presa acqua 1/2" x 1/2" con deviatore per tubo da 1/4", presa a staffa per scarico, rubinetto standard Long Reach di prelievo acqua trattata, Tubazione di ingresso - scarico e produzione da 1,5mt l'uno.

**NELLA DIMENSIONI IN PROFONDITÀ È CONSIDERATO ANCHE L'INGOMBRO DELL'ACCUMULO PARI A Ø 26CM**

Conforme al D.L. del 7 Febbraio 2012, n.25 del ministero della salute.

## CARATTERISTICHE TECNICHE



Riferimento pag. 8

### SILVERBOX BASIC

Codice	Modello	Prod.	Membrana/e	Accessori	Cons. W	Dimensioni L x P x H	LISTINO
AQABDIRECT	SilverBox Basic	80 L/h	3 x 100GPD	-	48	45,5 x 50 x 10,5	€ 740,00

L'impianto ad osmosi inversa SilverBox Basic da sottozoccolo a **produzione diretta** di Aquatecnica SRL è costituito da: prefiltro in linea a carbone attivo AIC-12, prefiltro a sedimenti in linea AIP-12, 3 membrane ad osmosi inversa da 100GPD, valvola e sistema di miscelazione, valvola di non ritorno su permeato, pompa booster ad alta portata da 24VDC e pressostato di massima, pressostato di minima ed elettrovalvola in ingresso che spegne l'impianto in caso di mancanza di acqua. Presa di alimentazione 220V necessaria.

L'impianto è compreso del Kit di installazione e messa in funzione che comprende: presa acqua 1/2" x 1/2" con deviatore per tubo da 3/8", presa a staffa per scarico, rubinetto standard Long Reach di prelievo acqua trattata, Tubazione di ingresso - scarico e produzione da 1,5mt l'uno.

### SILVERBOX PLUS

Codice	Modello	Prod.	Membrana/e	Accessori	Cons. W	Dimensioni L x P x H	LISTINO
AQABDIRECTP	SilverBox Plus	80 L/h	3 x 100GPD	-	48	45,5 x 50 x 10,5	€ 885,00

Vedi caratteristiche SILVERBOX BASIC

La versione **PLUS** è dotata di:

- **Sistema anti-allagamento**, blocca l'ingresso dell'acqua all'impianto in caso ci fosse qualunque tipo di perdita all'interno dell'impianto.
- **Valvola automatica Auto-flush**, lavaggio automatico delle membrane al momento della messa in moto dell'impianto, svuota i contenitori dall'acqua rimasta ferma ed in questo modo l'impianto evita di erogare acqua poco sicura.

L'impianto è compreso del Kit di installazione e messa in funzione che comprende: presa acqua 1/2" x 1/2" con deviatore per tubo da 3/8", presa a staffa per scarico, rubinetto standard Long Reach di prelievo acqua trattata, Tubazione di ingresso - scarico e produzione da 1,5mt l'uno.

**NEW**

### SILVEROX ECO!

Codice	Modello	Prod.	Membrana/e	Accessori	Cons. W	Dimensioni L x P x H	LISTINO
AQABDIRECTECO	SilverBox ECO!	60 L/h	2 x 100GPD	-	48	45,5 x 50 x 10,5	€ 680,00

La versione **SILVERBOX ECO** a differenza del modello Basic è composto da n. 2 membrane ad osmosi inversa e produce 60L/h di acqua potabile osmotizzata, idonei per un nucleo familiare di 3-4 persone ed uso domestico.

L'impianto è compreso del Kit di installazione e messa in funzione che comprende: presa acqua 1/2" x 1/2" con deviatore per tubo da 3/8", presa a staffa per scarico, rubinetto standard Long Reach di prelievo acqua trattata, Tubazione di ingresso - scarico e produzione da 1,5mt l'uno.



## CARATTERISTICHE TECNICHE



### GOLDBOX

Riferimento pag. 9

Codice	Modello	Prod.	Membrana/e	Accessori	Cons. W	Dimensioni L x P x H	LISTINO
AQALGBB	Goldbox	100 L/h	2 x 100GPD	-	250	27+13 x 40 x 20	€ 1.180,00

L'impianto ad osmosi inversa Goldbox da sottolavello a produzione diretta di Aquatecnica SRL è costituito da: **Contenitore DUPLEX da 5" BX Atlas Filtri** con cartuccia CA 5" BX e cartuccia sedimenti FA 5" BX da 1/3mcr esterni alla macchina, all'interno della macchina realizzata in un box d'acciaio Inox si trovano 2 membrane ad osmosi inversa domestica da 100GPD DOW FILMTEC, valvola e sistema di miscelazione, valvola di non ritorno su permeato, motore da 245W con pompa rotativa in ottona da 300 L/h.

I raccordi e i tubi utilizzati sono originali John Guest. Presa di alimentazione 220V necessaria.

L'impianto è compreso del Kit di installazione e messa in funzione che comprende: presa acqua 1/2" x 1/2" con deviatore per tubo da 3/8", presa a staffa per scarico, rubinetto standard Long Reach di prelievo acqua trattata, Tubazione di ingresso - scarico e produzione da 1,5mt l'uno.

E' possibile dotare l'impianto Goldbox con i seguenti accessori Optional:

- **Sistema anti-allagamento**, blocca l'ingresso dell'acqua all'impianto in caso di perdita.
- **Auto-flush**, lavaggio automatico delle membrane al momento della messa in moto dell'impianto, evita l'erogazione di acqua poco sicura.

Conforme al D.L. del 7 Febbraio 2012, n.25 del ministero della salute.

Conforme al decreto del ministero della sanita' n. 443 del 21/12/90.

PREZZI IVA ESCLUSA

## CARATTERISTICHE TECNICHE



### OSMOLAB

Riferimento pag. 10

Codice	Modello	Prod.	Membrana/e	Accessori	Cons. W	Dimensioni L x P x H	LISTINO
AQLAB150	Osmolab 150	150 L/g	1 x 50GPD	Accumulo 15L	48	-	€ 650,00
AQLAB300	Osmolab 300	300 L/g	2 x 50GPD	Accumulo 15L	48	-	€ 730,00
AQLAB800	Osmolab 800	800 L/g	3 x 50GPD	Accumulo 35L	48	-	€1.400,00

Impianto ad Osmosi Inversa realizzato da Aquatecnica SRL su pannello in PVC è dotato di: una pompa booster a membrana ad alta portata da 24VDC, contenitore Duplex 3P BX Atlas Filtri da 10" bicchieri trasparenti con cartuccia di prefiltrazione CA 10" BX 25mcr e cartuccia a filo avvolto per sedimenti FA 10" BX 1/3 mcr, valvola 4 vie shut-off e pressostato, membrane ad osmosi inversa 1812-2012 (il numero varia, visiona la tabella comparativa delle varianti del prodotto) ed è compreso di serbatoio ad accumulo a pressione. Necessaria presa di alimentazione 220V.

E' possibile dotare l'impianto Goldbox con i seguenti accessori Optional:

- **Colonna letto misto ( € 600,00 )** : Colonna finale a letto demineralizzante per la produzione di acqua ultrapura.
- **Conducimetro a pannello e accessori ( € 248,00 )** : sonda e accessori di collegamento con centralina per la lettura della conducibilità in microsiemen dell'acqua prodotta.

## CARATTERISTICHE TECNICHE



### OSMOMEDICAL

Riferimento pag. 10

Codice	Modello	Prod.	Membrana/e	Accessori	Cons. W	Dimensioni L x P x H	LISTINO
AQMED100	Osmomedical 1	-	2 x 75GPD	Serbatoio 100L	48	-	€ 2.200,00
AQMED200	Osmomedical 2	-	2 x 75GPD	Serbatoio 200L	48	-	€ 2.400,00

L'impianto ad Osmosi Inversa Osmomedical è dotato di una pompa e accumula l'acqua prodotta all'interno del serbatoio in PLT da 100L o 200L sul quale è staffato. E' costituito da: contenitore DUPLEX da 10" BX Atlas Filtri con cartuccia CA 10" BX e cartuccia sedimenti FA 10" BX da 1/3mcr visibili, 2 membrane ad osmosi inversa domestica DOW FILMTEC, valvola di non ritorno su permeato, sonda di livello all'interno del serbatoio e quadro di comando con spie di allarme.

E' possibile dotare l'impianto OSMOMEDICAL con i seguenti accessori Optional:

- **Colonna letto misto ( € 600,00 )**: Colonna finale a letto demineralizzante per la produzione di acqua ultrapura.
- **Conducimetro a pannello e accessori ( € 248,00 )**: sonda e accessori di collegamento con centralina per la lettura della conducibilità in microsiemen dell'acqua prodotta

PREZZI IVA ESCLUSA

## CARATTERISTICHE TECNICHE



### SYNTHESSYS

Riferimento pag. 11

Codice	Modello	Prod.	Membrana/e	Accessori	Cons. W	Dimensioni L x P x H	LISTINO
AQSYNT60	Synthesys 60	50-60 L/h	1 x 2521	-	245	70 x 20 x 50	€ 1.859,00
AQSYNT100	Synthesys 100	100 L/h	1 x 2540	-	245	120 x 20 x 50	€ 2.145,00
AQSYNT200	Synthesys 200	200 L/h	2 x 2540	-	375	120 x 20 x 80	€ 3.218,00
AQSYNT250	Synthesys 250	250 L/h	1 x 4040	-	375	120 x 20 x 75	€ 3.575,00
AQSYNT300	Synthesys 300	300 L/h	3 x 2540	-	375	120 x 20 x 100	€ 4.076,00

Impianto osmosi di Aquatecnica SRL realizzato su pannello in PVC dotato di: motore da 245W-375W con corpo pompa in ottone da 400-600-800L/h (visiona la tabella comparativa delle varianti), prefiltrazione con contenitore Duplex 3P BX Atlas Filtri da 10" bicchieri trasparenti con cartuccia di prefiltrazione CA 10" BX 25mcr e cartuccia sedimenti FA 10" BX 1/3 mcr, elettrovalvola in ingresso, membrana ad osmosi inversa 2521-2540-4040, manometro di visione pressione in uscita e quadro elettrico con possibilità di collegare un galleggiante elettrico. Necessaria presa di alimentazione 220V.

E' possibile dotare l'impianto SYNTHESSYS con i seguenti accessori Optional:

- **Centralina con conducimetro ( € 990,00 )**: Ccentralina multifunzione con diversi parametri di lettura.
- **Conducimetro a pannello ( € 421,00 )**: per la lettura della conducibilità elettrica (microsiemens) in uscita dall'impianto.
- **Stazioni di dosaggio a bordo macchina ( DA QUOTARE )**: Biocida - Antiscalante - Correttore Acido - Sterilizzante. (è possibile installare a bordo macchina max. 2 stazioni di dosaggio)
- **Dispositivo di recupero scarto ( € 110,00 )**: Sistema di recupero per diminuire la percentuale di scarto.

## CARATTERISTICHE TECNICHE



### AQUASOLAR

Riferimento pag. 11

Codice	Modello	Prod.	Membrana/e	Accessori	Cons. W	Dimensioni L x P x H	LISTINO
AQASMOBIL	Aquasolar	3 - 5 L/m	4040	-	375	60 x 45 x 125	€ 2.200,00

Aquasolar è un impianto ad osmosi inversa realizzato su carrello mobile composto da: contenitore doppio da 10" con cartuccia a carbone attivo e cartuccia a sedimenti da 1 mcr, motore con corpo pompa in ottone, membrana da 4" e colonna finale demineralizzante a letto misto.

PREZZI IVA ESCLUSA

## CARATTERISTICHE TECNICHE



### SYNTHESYS MICRO

Riferimento pag. 12

Codice	Modello	Prod.	Membrana/e	Accessori	Cons. W	Dimensioni L x P x H	LISTINO
AQSYNTM60	Synthesys Micro 60	50-60 L/h	1 x 2521	-	245	73 x 20 x 50	€ 2.100,00
AQSYNTM100	Synthesys Micro 100	100 L/h	1 x 2540	-	245	120 x 20 x 50	€ 2.789,00
AQSYNTM200	Synthesys Micro 200	200 L/h	2 x 2540	-	375	120 x 20 x 80	€ 3.900,00
AQSYNTM250	Synthesys Micro 250	250 L/h	1 x 4040	-	375	120 x 20 x 75	€ 4.360,00
AQSYNTM300	Synthesys Micro 300	300 L/h	3 x 2540	-	375	120 x 20 x 100	€ 4.790,00

Impianto ad osmosi inversa realizzato su pannello in PVC dotato di: motore da 245W-375W con corpo pompa in ottone da 400-600-800L/h (visiona la tabella comparativa delle varianti), prefiltrazione con contenitore Duplex 3P BX Atlas Filtri da 10" bicchieri trasparenti con cartuccia di prefiltrazione CA 10" BX 25mcr e cartuccia a filo avvolto per sedimenti FA 10" BX 1/3 mcr, elettrovalvola in ingresso, membrana/e ad osmosi inversa 2540-4040, manometro di visione pressione in uscita, lavaggio automatico delle membrane e centralina elettronica di comando e gestione. Necessaria presa di alimentazione 220V.

E' possibile dotare l'impianto SYNTHESYS MICRO con i seguenti accessori Optional:

- **Colonna letto misto ( € 600,00 )** : Colonna finale a letto demineralizzante per la produzione di acqua ultrapura.
- **Conducimetro a pannello e accessori ( € 248,00 )** : sonda e accessori di collegamento con centralina per la lettura della conducibilità in microsiemen dell'acqua prodotta.
- **Stazioni di dosaggio a bordo macchina ( DA QUOTARE )** : Biocida - Antiscalante - Correttore Acido - Sterilizzante. (è possibile installare a bordo macchina max. 2 stazioni di dosaggio)
- **Dispositivo di recupero scarto ( € 110,00 )** : Sistema di recupero per diminuire la percentuale di scarto.

## CARATTERISTICHE TECNICHE



Riferimento pag. 12

### RO MICRO

Codice	Modello	Prod.	Membrana/e	Accessori	Cons. W	Dimensioni L x P x H	LISTINO
AQROM100	Ro Micro 100	100 L/h	1 x 2540	-	245	100 x 20 x 120	€ 4.365,00
AQROM200	Ro Micro 200	200 L/h	2 x 2540	-	375	100 x 20 x 120	€ 5.030,00
AQROM250	Ro Micro 250	250 L/h	1 x 4040	-	375	100 x 20 x 120	€ 5.500,00
AQROM300	Ro Micro 300	100 L/h	3 x 2540	-	375	100 x 20 x 120	€ 5.998,00
AQROM400	Ro Micro 400	100 L/h	4 x 4040	-	550	100 x 20 x 120	€ 6.800,00

PREZZI IVA ESCLUSA

Impianto ad osmosi inversa realizzato su pannello in PVC dotato di: motore da 245W-375W con corpo pompa in ottone da 400-600-800L/h (visiona la tabella comparativa delle varianti), prefiltrazione con contenitore Duplex 3P BX Atlas Filtri da 10" bicchieri trasparenti con cartuccia di prefiltrazione CA 10" BX 25mcr e cartuccia a filo avvolto per sedimenti FA 10" BX 1/3 mcr, elettrovalvola in ingresso, membrana/e ad osmosi inversa 2540-4040, manometro di visione pressione in uscita, lavaggio automatico delle membrane e centralina elettronica di comando e gestione. Necessaria presa di alimentazione 220V.

E' possibile dotare l'impianto MICRO con i seguenti accessori Optional:

- **Colonna letto misto ( € 600,00 )** : Colonna finale a letto demineralizzante per la produzione di acqua ultrapura.
- **Conducimetro a pannello e accessori ( € 248,00 )** : sonda e accessori di collegamento con centralina per la lettura della conducibilità in microsiemen dell'acqua prodotta.
- **Stazioni di dosaggio a bordo macchina ( DA QUOTARE )** : Biocida - Antiscalante - Correttore Acido - Sterilizzante. (è possibile installare a bordo macchina max. 2 stazioni di dosaggio)
- **Dispositivo di recupero scarto ( € 110,00 )** : Sistema di recupero per diminuire la percentuale di scarto.

## CARATTERISTICHE TECNICHE



### RO EASY 40

Riferimento pag. 13

Codice	Modello	Prod.	Membrana/e	Accessori	Dimensioni L x P x H	LISTINO
AQEASY40500	Ro Easy40 500	500 L/h	2 x 4040	-	-	€ 9.980,00
AQEASY401000	Ro Easy40 1000	1000 L/h	4 x 4040	-	-	€ 16.900,00
AQEASY402000	Ro Easy40 2000	2000 L/h	8 x 4040	-	-	€ 27.900,00
AQEASY403000	Ro Easy40 3000	3000 L/h	12 x 4040	-	-	€ 35.900,00
AQEASY404000	Ro Easy40 4000	4000 L/h	16 x 4040	-	-	€ 44.900,00

Impianto ad osmosi inversa realizzato su pannello in PVC staffato su plate in acciaio dotato di: motore/i con corpo pompa in ottone, prefiltrazione con filtri BIG con cartucce di diametro da 4 1/2" e 10" di lunghezza specifico per alte portate, da 2 a 16 membrane da 4" (visiona la tabella comparativa delle varianti), manometri di ingresso e produzione, centralina RO EASY di gestione pressostati e varie uscite, controllo impianto, visione conducibilità in uscita dall'impianto e lavaggio automatico delle membrane, elettrovalvola in ingresso automatizzata di sicurezza, quadro elettrico di sicurezza.

E' possibile dotare l'impianto RO EASY40 con i seguenti accessori Optional: [Visiona gli optional dell' impianto RO MICRO presenti a pag. 20](#)

PREZZI IVA ESCLUSA

## CARATTERISTICHE TECNICHE



### RO EASY 80

Riferimento pag. 13

Codice	Modello	Prod.	Membrana/e	Accessori	Dimensioni L x P x H	LISTINO
AQEASY803000	Ro Easy80 3000	3000 L/h	3 x 8040	-	- non prevedibili	€ 36.800,00
AQEASY806000	Ro Easy80 6000	6000 L/h	6 x 8040	-	- non prevedibili	€ 49.700,00
AQEASY809000	Ro Easy80 9000	9000 L/h	9 x 8040	-	- non prevedibili	€ 55.800,00
AQEASY8012000	Ro Easy80 12000	12000 L/h	12 x 8040	-	- non prevedibili	€ 67.900,00

Impianto ad osmosi inversa realizzato su pannello in PVC e plate in acciaio dotato di: motore/i, prefiltrazione multicartuccia a seconda della portata d'acqua, manometri e flussimetri, centralina RO EASY di gestione pressostati e varie uscite, controllo impianto, visione conducibilità in uscita dall'impianto e lavaggio automatico delle membrane, e quadro di comando elettrico di sicurezza. L'impianto viene realizzato a seconda delle necessità del cliente.

E' possibile dotare l'impianto RO EASY80 con i seguenti accessori Optional: [Visiona gli optional dell' impianto RO MICRO presenti a pag. 20](#)

L' **Addolcitore a scambio ionico** è l'unico sistema che produce acqua Addolcita, priva di calcare subito dopo l'installazione e per sempre ( ciò si può verificare tramite l'apposito KIT ).

L'acqua esclusa quella distillata contiene dei sali minerali, soprattutto calcio e magnesio, comunemente chiamati "Calcare". La durezza dell'acqua si misura in Gradi Francesi; 1 Grado Francese (1°F) corrisponde a 10Gr di calcare disciolto in 1000 litri di acqua.

**QUASI IN TUTTE LE LOCALITA' D'ITALIA LA DUREZZA È SUPERIORE A 10-15°F, CHE CORRISPONDONO ALLA DUREZZA IDEALE.**

## I BENEFICI DELL'ACQUA ADDOLCITA:

- Biancheria più bianca e più luminosa.
- Gli indumenti durano più a lungo visto che nel tessuto non vi sono residui di acqua.
- L'acqua addolcita permette una pulizia più efficace con un inferiore consumo di sapone e prodotti per la pulizia.
- Utilizzerete meno shampoo/balsamo per lasciare i capelli più luminosi e più facili da pettinare.
- Evita la formazione di macchie su cristalli, piatti e posate.
- Evita la formazione di calcare nelle tubazioni.
- Riduce il prurito della pelle. Avrete pelle più morbida in quanto l'acqua addolcita aiuta a ridurre i residui che possono ostruire i pori.
- I lavandini e le tazze per toilette rimarranno pulite più a lungo.
- Riduce la formazione di pellicole su vasche, lavandini, piastrelle e pavimenti.
- Riduce notevolmente il consumo energetico evitando la formazione di calcare nella caldaia, nei bollitori e negli elettrodomestici che funzionano con l'acqua.
- Meno pezzi di ricambio o interventi di riparazioni su tubi, rubinetti, lavatrici, caldaie, ecc..



Tutti gli altri sistemi per l'eliminazione del calcare promettono risultati a distanza di tempo, in maniera istantanea con effetti riduttivi o a determinate condizioni.



- DETERSIVI E DETERGENTI
  - MANUTENZIONE AGLI ELETTRODOMESTICI
  - ENERGIA CONSUMATA
  - ALONI E INCOSTRAZIONE
- = RISPARMIO**

## Come funziona un addolcitore:

Il cuore dell'impianto è composto da un cilindro contenente delle speciali resine impregnate di ioni di sodio (sale).

Queste resine reagiscono al passaggio dell'acqua, trattengono gli ioni di calcio e magnesio presenti nell'acqua dura attraverso uno scambio chimico che restituisce ioni di sodio.

Col passare del tempo il sale si esaurisce e le resine non hanno più modo di effettuare lo scambio chimico. E' questo il momento di rigenerarle.

Questa operazione si effettua facendo scorrere una soluzione molto concentrata di acqua e sale attraverso le resine, in questo modo gli ioni di sodio vanno a sostituire gli ioni di calcio e magnesio che vengono trasportati dall'acqua fino allo scarico.

A questo punto le resine rigenerate hanno di nuovo la capacità di produrre acqua dolce.

L'intera operazione è svolta autonomamente dall'apparecchio per mezzo di un timer elettronico.

## A cosa serve:

Generalmente l'acqua potabile che esce dai rubinetti è acqua dura.

L'acqua è definita dura quando vi sono disciolti in essa significanti quantità di minerali come magnesio, calcio, ferro, zolfo ecc. .In particolare i primi due elementi (calcio e magnesio) unendosi formano il calcare che causa numerosi problemi nell'uso domestico dell'acqua.

## Dove si monta:

L'addolcitore a scambio ionico è un apparecchio capace di trattare tutta l'acqua di consumo casalingo. Se stimato in maniera adeguata infatti è possibile installarlo a monte di tutto l'impianto idrico così da poter eliminare il calcare definitivamente dall'acqua ed avere in ogni punto di prelievo acqua priva di calcare che non lascia macchie o incrosti sanitari, rubinetti ed elettrodomestici.

A seconda del modello è sempre consigliabile informarsi se sarà meglio montarlo pre o post vasca di accumulo o serbatoio se presente.



## Guida alla scelta dell'addolcitore

### DIFFERENZE TRA CABINATI E I DOPPIO CORPO

E' innanzi tutto necessario un sopralluogo dove si è scelto di collocare l'addolcitore per rendersi conto della possibilità o meno dell'installazione.

Non sarà possibile l'installazione di un addolcitore se non si soddisfano i vari requisiti:

- Spazio minimo di movimento e dimensioni ingombro addolcitore (visiona le caratteristiche tecniche).
- Presa elettrica 220-230V per l'alimentazione della centralina elettronica.
- Intercettazione rete d'acqua principale. per il collegamento all'addolcitore.
- Possibilità di intercettare un scarico.

A seconda dello spazio a disposizione possiamo optare per l'installazione di un modello Cabinato (unico corpo - salvaspazio) o un modello Doppio Corpo.

#### MODELLO CABINATO

**Pregi:** poco ingombrante, dal design elegante permette l'installazione anche in locali aperti al pubblico o visibili, come lavanderie e verande.

**Difetti:** manutenzione di riempimento tino un pò più difficoltosa, per evitare malfunzionamenti consigliamo di aiutarsi con una sassuola per il riempimento della cabina evitando quindi di appesantire la cabina poggiando il sacco sulla parte superiore durante lo svuotamento dello stesso.

#### MODELLO DOPPIO CORPO

**Pregi:** manovre di manutenzioni ottimali, togliendo completamente il coperchio dal tino salamoia sarà possibile svuotare interi sacchi di sale avendo così una maggiore autonomia.

**Difetti:** a seconda del luogo di installazione lo spazio di ingombro potrebbe essere un problema.

### DIFFERENZE DI PROGRAMMAZIONE

E' indispensabile per noi evidenziare la disponibilità in magazzino presso Aquatecnica SRL dei pezzi di ricambio di qualunque addolcitore voi scegliate di montare. Siamo in grado di accompagnare la vendita di un impianto finito con un **contratto di manutenzione** e garantire assistenza post-vendita.

A seconda del risultato finale che si voglia ottenere o della propria necessità spiegheremo di seguito le differenze tra i vari modelli e tipologie di programmazione.

**Crono (tempo):** Calcolando una stima media di consumo d'acqua giornaliero, secondo il grado di durezza dell'acqua e le capacità di scambio del modello scelto, verrà programmata la frequenza in giorni con le quali deve avvenire la rigenerazione (lavaggio) delle resine dell'addolcitore.

**Volume o tempo/volume:** Calcolando le capacità di scambio dell'addolcitore e il grado di durezza dell'acqua si stimerà il volume d'acqua che tale modello sarà capace di trattare a quelle determinate condizioni. Impostando quindi questo dato sul timer l'addolcitore rigenererà una volta esaurito quel volume d'acqua ma solo all'orario in cui si desidera. (VOLUME RITARDATO). In taluni casi sarà possibile comunque impostare una rigenerazione di sicurezza nel caso in cui l'addolcitore non raggiungesse il volume in un dato arco di tempo.

**Volume Reale:** Al contrario del modello a Volume o tempo/volume in questo caso la rigenerazione dell'addolcitore avverrà nel momento in cui termina il volume d'acqua che esso è capace di trattare così da non sfruttare le resine e garantirne il funzionamento per un arco di tempo maggiore. La rigenerazione quindi potrà avvenire in un qualunque momento della giornata per tal motivo consigliamo l'installazione pre-vasca e l'installazione di una idrovalvola che blocchi l'erogazione di acqua.

**Volume Reale Duplex (a scambio):** Così come nel caso del Volume Reale i sistemi duplex rigenerano a volume esaurito la differenza è che trattandosi di due colonne la rigenerazione avviene in alternanza (mentre una rigenera l'altra passa nella fase di marcia). In questo modo ci sarà sempre la possibilità di erogare acqua addolcita e in nessun momento mancherà acqua.

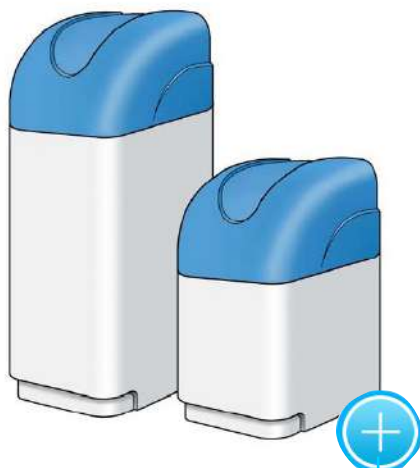




## AQUASOFT AUTOTROL



Addolcitori Per uso Domestico-Professionale a secondo del modello, realizzati con materiali di qualità, Valvola e Centralina AUTOTROL (Americana).



Addolcitore salvaspazio per uso domestico. Cabinato semplice da installare e manutentionare ideale per essere installato dove lo spazio è limitato.

Addolcitore con Valvola 255 con timer 740-760  
I modelli disponibili sono da: 5 - 10 - 15 - 20 - 30 litri di resina.  
Dimensioni di ingombro max mm: 34 l. x 520 p. x 1120 h.  
Alimentazione: 220V 50Hz



740 - 760 | LOGIX  
Tempo / Volume

## ATMA - CRONO (TEMPO)

**TIMER 740:** Modello a tempo, semplice ed economico è possibile impostare la rigenerazione da 1 a 99 giorni e la rigenerazione avviene solo ad un orario preimpostato scelto durante la fase di programmazione.

## ATMAX - VOLUME

**TIMER 760:** Modello volumetrico, rigenera a secondo del volume preimpostato che l'addolcitore è capace di trattare e l'ora in cui deve avvenire tale rigenerazione. E' possibile impostare una rigenerazione di sicurezza se tale volume non viene raggiunto in tot. giorni scelti.



Addolcitore salvaspazio per uso esclusivamente domestico. Addolcitore semplice ideale per essere installato sottolavello o specificatamente per un solo utilizzo.

Addolcitore con Valvola Peanut 460  
I modelli disponibili sono da: 5 - 10 - 15 - 20 litri di resina.  
Alimentazione: 220V 50Hz



460 | PEANUT  
Tempo

## ATMP - TEMPO

Modello cronometrico a tempo, semplice da programmare ed economico. Rigenera secondo una frequenza espressa in giorni da impostare.



## AQUASOFT SIATA



Addolcitori Per uso Domestico-Professionale-Industriale a secondo del modello, realizzati con materiali di ottima qualità e certificati, Valvola e Centralina SIATA (Italiane).

E' possibile personalizzare i cicli di rigenerazione, la batteria a tampone mantiene i dati fino a 3 mesi senza corrente elettrica, possibilità di inserire un allarme sale.



V132 - nuova versione

La nostra nuova valvola V132, tramite apposito mixer posto sulla parte posteriore permette di miscelare la durezza così da regolare il calcare in uscita dall'addolcitore a non meno di 15°F (limite inferiore posto per legge per il consumo umano).



Addolcitore unico corpo - salvaspazio per uso domestico. L'addolcitore cabinato è ideale per essere installato dove lo spazio è limitato. Il coperchio superiore copre la centralina e permette l'installazione presso balconi e terrazze. I cabinati sono realizzati in materiale plastico di ottima qualità.

Addolcitore con Valvola V132 e centralina SFE.  
I modelli disponibili sono da: 7 - 12 - 18 - 28 litri di resina.  
Dimensioni di ingombro max mm: 34 l. x 520 p. x 1120 h.  
Alimentazione: 220V 50Hz



SFE | SIATA

Tempo / Tempo volume / Volume Reale

## ATM - CRONO (TEMPO)

Modello crono a tempo, con programmazione quattordicinale massima. Si imposta la frequenza in cui deve avvenire la rigenerazione in termini di giorni e rigenera ad un orario impostato sul programma.

## ATMXP - TEMPO/VOLUME

Modello volumetrico a volume differito, si imposta il volume di acqua che l'addolcitore è capace di trattare prima che sia necessario il lavaggio e rigenera all'ora prefissata del giorno in cui termina di trattare il volume precedentemente impostato (possibilità di impostare una riserva).



## AVM - VOLUME REALE

Modello a volume reale, si imposta il volume d'acqua che l'addolcitore è capace di trattare prima di rigenerare e rigenera nell'istante in cui termina di trattare quel dato volume d'acqua, così da non stressare la capacità di scambio delle resine e rigenerare solo quando è necessario.

Consigliamo di installare:

- **Idrovalvola di blocco**, blocca l'erogazione di acqua salata durante la rigenerazione.
- **Contatore lanciaimpulsi**, per una lettura più precisa del volume di acqua.

- MINOR CONSUMO DI SALE
- MINOR CONSUMO DI ACQUA
- MAGGIOR DURATA DELLE RESINE



## AQUASOFT AUTOTROL



Addolcitori Per uso Domestico-Professionale-Semi/Industriale a secondo del modello, realizzati con materiali di qualità, Valvola e Centralina AUTOTROL (Americana).

Si imposta il programma di riferimento a seconda del modello dell'impianto ed automaticamente l'addolcitore calcolerà i tempi di rigenerazione.

Per il modello a volume sarà necessario inserire il grado di durezza dell'acqua da trattare così che l'addolcitore possa calcolarsi automaticamente il volume totale che riesce a lavorare.



Addolcitore Doppio Corpo, ideale per chi non ha problemi di spazio e di facile manutenzione ordinaria.

Bombola in vetroresina e serbatoio del sale a base quadrata di colore bianco e coperchio azzurro in polipropilene rinforzato.

Addolcitore con Valvola 255 con timer 740-760  
I modelli disponibili sono da: 10 a 85 litri di resina.  
Alimentazione: 220V 50Hz



740 - 760 | LOGIX  
Tempo / Volume

## ATHA - CRONO (TEMPO)

**TIMER 740:** Modello a tempo, semplice ed economico è possibile impostare la rigenerazione da 1 a 99 giorni e la rigenerazione avviene solo ad un orario preimpostato scelto durante la fase di programmazione.

## ATHAX - VOLUME

**TIMER 760:** Modello volumetrico, rigenera a secondo del volume preimpostato che l'addolcitore è capace di trattare e l'ora in cui deve avvenire tale rigenerazione. E' possibile impostare una rigenerazione di sicurezza se tale volume non viene raggiunto in tot. giorni scelti. Il volume viene calcolato automaticamente inserendo il grado di durezza dell'acqua da trattare e il programma a seconda del modello.

## Doppio Corpo



## AQUASOFT SIATA



Addolcitori Per uso Domestico-Professionale-Industriale a secondo del modello, realizzati con materiali di ottima qualità e certificati, Valvola e Centralina SIATA (Italiane).

E' possibile personalizzare i cicli di rigenerazione, la batteria a tampone mantiene i dati fino a 3 mesi senza corrente elettrica, possibilità di inserire un allarme sale.



V132 - nuova versione

La nostra nuova valvola V132, tramite apposito mixer posto sulla parte posteriore permette di miscelare la durezza così da regolare il calcare in uscita dall'addolcitore a non meno di 15°F (limite inferiore posto per legge per il consumo umano).

FINO AL MODELLO DA 180L DI RESINA



Addolcitore Doppio Corpo, ideale per chi non ha problemi di spazio e di facile manutenzione ordinaria.

Bombola in vetroresina e serbatoio sale in polipropilene rinforzato di colore bianco con coperchio azzurro.

Addolcitore con Valvola V132-V230-V360 e centralia SFE.  
I modelli domestici/professionali sono da: 10 a 150 litri di resina.  
I modelli industriali sono da: 180 a 600 litri di resina.

Alimentazione: 220V 50Hz



SFE | SIATA

Tempo / Tempo volume / Volume Reale

### ATH - CRONO (TEMPO)

Modello crono a tempo, con programmazione quattordicinale massima. Si imposta la frequenza in cui deve avvenire la rigenerazione in termini di giorni e rigenera ad un orario impostato sul programma.

### ATHXP - TEMPO/VOLUME

Modello volumetrico a volume differito, si imposta il volume di acqua che l'addolcitore è capace di trattare prima che sia necessario il lavaggio e rigenera all'ora prefissata del giorno in cui termina di trattare il volume precedentemente impostato (possibilità di impostare una riserva).



### AVH - VOLUME REALE

Modello a volume reale, si imposta il volume d'acqua che l'addolcitore è capace di trattare prima di rigenerare e rigenera nell'istante in cui termina di trattare quel dato volume d'acqua, così da non stressare la capacità di scambio delle resine e rigenerare solo quando è necessario.

ACCESSORI INCLUSI:

- **Idrovalvola di blocco**, blocca l'erogazione di acqua salata durante la rigenerazione.
- **Contatore lancia-impulsi**, per una lettura più precisa del volume di acqua.

- **MINOR CONSUMO DI SALE**
- **MINOR CONSUMO DI ACQUA**
- **MAGGIOR DURATA DELLE RESINE**



## AQUASOFT AQUACUBIC (A SCAMBIO)



Addolcitori Duplex a volume reale in scambio per uso Professionale-Industriale a secondo del modello, realizzati con materiali di ottima qualità e certificati, Valvola e Centralina SIATA (Italiane).

E' possibile personalizzare i cicli di rigenerazione, la batteria a tampone mantiene i dati fino a 3 mesi senza corrente elettrica, la centralina comanda in scambio i due addolcitori coordinandone il funzionamento.

In tal modo si avrà sempre a disposizione acqua priva di calcare di continuo.



Accessori in dotazione:

- *Idrovalvola di blocco*: blocca a scambio erogazione di acqua non addolcita.
- *Contatore lancia-impulsi*: informa la centralina sul volume d'acqua trattato.



Addolcitore Duplex ideale per utilizzi industriali dove abbiamo la necessità di acqua addolcita in maniera continua. Impianto adatto per: ristoranti, villaggi turistici, industrie alimentari, laboratori, industrie farmaceutiche, ecc..

Presso Aquatecnica SRL sarà possibile richiedere assistenza e stimare il modello adatto alle proprie necessità.

Addolcitore con Centralia Aquacubic (siata).

I modelli domestici/professionali sono da: 10 a 150 litri di resina.

I modelli industriali sono da: 180 a 600 litri di resina.

ma è possibile stimare modelli su misura.

Alimentazione: 220V 50Hz



AQUACUBIC | SIATA

Duplex a Volume Reale



## ASH - VOLUME REALE DUPLEX

Modello a volume reale duplex a scambio, è composto da due colonne filtranti comandate dalla propria valvola e accessoriate dal proprio serbatoio di sale. Le due colonne alternano la loro fase di funzionamento attraverso i comandi di un' unica centralina nella quale si imposta il volume d'acqua che l'addolcitore è capace di trattare e rigenera nell'istante in cui termina di trattare quel dato volume d'acqua, così da non stressare la capacità di scambio delle resine e rigenerare solo quando è necessario e automaticamente mette in funzione l'altra colonna così da erogare continuamente acqua addolcita.

Un led sulla centralina indica sempre la colonna in servizio e informa sul volume rimanente di acqua che la colonna in servizio è capace di erogare.

- MINOR CONSUMO DI SALE
- MINOR CONSUMO DI ACQUA
- MAGGIOR DURATA DELLE RESINE

## GUIDA AL DIMENSIONAMENTO

### SCelta DEL MODELLO ADATTO ALLE PROPRIE ESIGENZE

Di seguito una breve tabella su alcuni possibili casi di installazione in maniera da calcolare da sè il proprio modello adatto alle proprie esigenze e caratteristiche.

Durezza	20° F	30° F	35° F	40° F	45° F	50° F	55° F	60° F	65° F
<b>PERSONE</b>									
x 2	5	5	7 - 10	10 - 12	10 - 20	10 - 20	15 - 20	15 - 20	20
x 3	5 - 10	10	10 - 20	15 - 18	18 - 20	20	20	20 - 30	30
x 4	10	15	15 - 20	18	20	20	28 - 30	30	30 - 40
x 5	10 - 20	15	15 - 20	18	20	28 - 30	30	30	40
x 6	15	18	20	28	28	30	30 - 40	40	40 - 50
<b>APPARTAMENTI CON 3-4 PERSONE IN MEDIA E MONOSERVIZI</b>									
x 2	28	28 - 30	28 - 30	28 - 30	28 - 30	28 - 30	30 - 40	40	40 - 50
x 3	40	40	40	40	40 - 50	50	50	50 - 65	65
x 4	50	50	50	50	65	65	65	85	85
x 5	65	65	65	65	65 - 85	85	85*	85 - 100	100
<b>CONSUMO LITRI AL GIORNO</b>									
1000	10 - 15	18	20 - 28	28 - 30	28 - 30	40	40	40	40 - 50
2000	28 - 30	40	40 - 50	50	50 - 65	50 - 65	65	85	85
3000	40	50 - 65	50 - 65	65 - 85	85	85 - 100	100	120	120
4000	50	65	65 - 85	100	100 - 120	120	150	150	150 - 180
5000	65	85 - 100	100	120	120 - 150	150	150 - 180	180	220
6000	65 - 85	100 - 120	120 - 150	150	150 - 180	180	220	220	260
7000	85	120 - 150	150	180	180 - 220	220	220 - 260	260	300

I CALCOLI SONO EFFETTUATI CONSIDERANDO UNA RIGENERAZIONI OGNI CIRCA 3 GIORNI E CONSIDERANDO UN CONSUMO MEDIO GIORNALIERO DI 100 - 150 LITRI D'ACQUA A PERSONA.

\*Visionare il modello adatto come in selezione e ricercarlo nelle tabelle delle caratteristiche tecniche. Il numero coincide ai litri di resina del modello. Nel caso in cui ci sia più di un numero, con tale dato si intende il range di modelli disponibili tra i due numeri. ES: 10 - 20 -> tutti i modelli da 10 - 12 - 18 e 20 Litri di resina.

in questo caso ad esempio è possibile installare un: ATMAX10 - ATM12 - ATH10 - ATMP20 - AVH18 ecc..

## CARATTERISTICHE TECNICHE



## AQUASOFT AUTOTROL PEANUT -TEMPO

Riferimento pag. 25

Modello	Portata Max litri/ora	Capacità ciclica m <sup>3</sup> /F	Cons. sale in Kg	Capacità tino sale	Ingombro in cm L x P x H	Attacchi	LISTINO
<b>CABINATI</b>							
ATMP5	400	35	1	15 L	37 x 22 x 45	3/4"	€ 578,00
ATMP10	600	60	1,5	25 L	44 x 24 x 55	3/4"	€ 599,00
ATMP15	800	75	2	35 L	44 x 25 x 72	3/4"	€ 718,00
ATMP20	1200	120	2,5	50 L	33 x 51 x 100	3/4"	€ 790,00

Impianto di addolcimento a scambio ionico AquaSoft con valvola Autotrol PEANUT 366/304 timer con programmazione a tempo. La valvola Peanut è caratterizzata dalla sua semplicità di utilizzo e programmazione, un grande display led a 2 cifre consente una buona visibilità durante tutte le fasi di programmazione.

La programmazione semplificata avviene in 3 semplici passaggi e un indicatore verticale indica con un led la fase di lavaggio dell'addolcitore per mettendo di tenere sempre tutto sotto controllo.

I modelli cabinati presentano la cabina di colore bianco in HDPE, coperchio sale nero.

Attacco posteriore IN/OUT da 3/4" maschio in plastica, attacco scarico da 1/2" maschio.

E' possibile dotare l'impianto AQUASOFT AUTOTROL PEANUT dei seguenti accessori Optional:

- **Kit di miscelazione durezza:** Permette di miscelare la durezza e regolare il grado di calcare in uscita.
- **Kit di sterilizzazione:** Generatore di cloro originale AUTOTROL per la disinfezione delle resine durante la fase di rigenerazione.

## CARATTERISTICHE TECNICHE



## AQUASOFT AUTOTROL LOGIX -TEMPO

Riferimento pag. 25, 27

Modello	Portata Max litri/ora	Capacità ciclica m <sup>3</sup> /°F	Cons. sale in Kg	Capacità tino sale	Ingombro in cm L x P x H	Attacchi	LISTINO
<b>CABINATI</b>							
ATMA 5	500	35	0,5 - 1	30 L	33 x 51 x 67	3/4" - 1"	€ 742,00
ATMA 10	700	60	1 - 2	40 L	33 x 51 x 85	3/4" - 1"	€ 754,00
ATMA 15	1000	75	1,2 - 2,5	40 L	33 x 51 x 95	3/4" - 1"	€ 772,00
ATMA 20	1400	120	1,8 - 3	75 L	33 x 51 x 112	3/4" - 1"	€ 860,00
ATMA 30	2200	180	2,5 - 5	75 L	33 x 51 x 112	3/4" - 1"	€ 910,00
<b>DOPPIO CORPO</b>							
ATHA 10	700	60	1 - 2	85 L	65 x 40 x 82	3/4" - 1"	€ 746,00
ATHA 20	1400	120	1,8 - 3	85 L	65 x 40 x 105	3/4" - 1"	€ 800,00
ATHA 30	2200	180	2,5 - 5	85 L	75 x 40 x 105	3/4" - 1"	€ 849,00
ATHA 40	2500	250	4 - 8	85 L	75 x 40 x 160	3/4" - 1"	€ 960,00
ATHA 50	3200	300	5 - 10	85 L	75 x 40 x 160	3/4" - 1"	€ 1.034,00
ATHA 65	4000	400	6 - 12	85 L	80 x 40 x 148	3/4" - 1"	€ 1.299,00
ATHA 85	5200	550	8 - 16	85 L	82 x 40 x 160	3/4" - 1"	€ 1.410,00
ATHA 100	6500	700	10 - 18	85 L	89 x 40 x 200	3/4" - 1"	€ 1.470,00
ATHA 120	8000	800	12 - 22	85 L	89 x 40 x 200	3/4" - 1"	€ 1.540,00

Impianto di addolcimento a scambio ionico Aquasoft con valvola Autotrol 255 e centralina Autotrol Logix 740 per le versioni a tempo (ATMA - ATHA). Bombole in liner PE rivestite in fibra di vetro resina rinforzate.

I modelli Doppio Corpo sono composti da serbatoio tino sale a base quadrata di colore bianco in HDPE completo di coperchio azzurro, dimensioni 39x39x79cm, capacità 85L.

I modelli cabinati presentano la cabina di colore bianco a base rettangolare e coperchio mezzaluna di colore azzurro, entrambi in HDPE.

Attacchi disponibili in ottone da 1" o 3/4", o in noryl da 3/4".

E' possibile dotare l'impianto AQUASOFT AUTOTROL LOGIX dei seguenti accessori Optional:

- **Kit di miscelazione durezza ( € 12,00 )**: Permette di miscelare la durezza e regolare il grado di calcare in uscita.
- **Kit di sterilizzazione ( € 115,00 )**: Generatore di cloro originale AUTOTROL per la disinfezione delle resine durante la fase di rigenerazione.
- **Kit By-pass ( € 60,00 )**: Sistema originale Autotrol, si monta nella parte posteriore della valvola per bypassare l'addolcitore nel caso sia necessario intervenire sullo stesso.



## CARATTERISTICHE TECNICHE



## AQUASOFT AUTOTROL LOGIX -TEMPO / VOLUME

Riferimento pag. 25, 27

Modello	Portata Max litri/ora	Capacità ciclica m³/F	Cons. sale in Kg	Capacità tino sale	Ingombro in cm L x P x H	Attacchi	LISTINO
<b>CABINATI</b>							
ATMAX	5	500	0,5 - 1	30 L	33 x 51 x 67	3/4" - 1"	€ 854,00
ATMAX	10	700	1 - 2	40 L	33 x 51 x 85	3/4" - 1"	€ 877,00
ATMAX	15	1000	1,2 - 2,5	40 L	33 x 51 x 95	3/4" - 1"	€ 894,00
ATMAX	20	1400	1,8 - 3	75 L	33 x 51 x 112	3/4" - 1"	€ 970,00
ATMAX	30	2200	2,5 - 5	75 L	33 x 51 x 112	3/4" - 1"	€ 1.108,00
<b>DOPPIO CORPO</b>							
ATHAX	10	700	1 - 2	85 L	65 x 40 x 82	3/4" - 1"	€ 857,00
ATHAX	20	1400	1,8 - 3	85 L	65 x 40 x 105	3/4" - 1"	€ 912,00
ATHAX	30	2200	2,5 - 5	85 L	75 x 40 x 105	3/4" - 1"	€ 1.047,00
ATHAX	40	2500	4 - 8	85 L	75 x 40 x 160	3/4" - 1"	€ 1.157,00
ATHAX	50	3200	5 - 10	85 L	75 x 40 x 160	3/4" - 1"	€ 1.192,00
ATHAX	65	4000	6 - 12	85 L	80 x 40 x 148	3/4" - 1"	€ 1.307,00
ATHAX	85	5200	8 - 16	85 L	82 x 40 x 160	3/4" - 1"	€ 1.417,00
ATHAX	100	6500	10 - 18	85 L	89 x 40 x 200	3/4" - 1"	€ 1.478,00
ATHAX	120	8000	12 - 22	85 L	89 x 40 x 200	3/4" - 1"	€ 1.548,00

Impianto di addolcimento a scambio ionico Aquasoft con valvola Autotrol 255 e centralina Autotrol Logix 760 per le versioni a volume con turbina (ATMAX- ATHAX). Bombole in liner PE rivestite in fibra di vetro resina rinforzate.

I modelli Doppio Corpo sono composti da serbatoio tino sale a base quadrata di colore bianco in HDPE completo di coperchio azzurro, dimensioni 39x39x79cm, capacità 85L.

I modelli cabinati presentano la cabina di colore bianco a base rettangolare e coperchio mezzaluna di colore azzurro, entrambi in HDPE.

Attacchi disponibili in ottone da 1" o 3/4", o in noryl da 3/4".

E' possibile dotare l'impianto AQUASOFT AUTOTROL LOGIX dei seguenti accessori Optional:

- **Kit di miscelazione durezza ( € 12,00 )**: Permette di miscelare la durezza e regolare il grado di calcare in uscita.
- **Kit di sterilizzazione ( € 115,00 )**: Generatore di cloro originale AUTOTROL per la disinfezione delle resine durante la fase di rigenerazione.
- **Kit By-pass ( € 60,00 )**: Sistema originale Autotrol, si monta nella parte posteriore della valvola per bypassare l'addolcitore nel caso sia necessario intervenire sullo stesso.

## CARATTERISTICHE TECNICHE

SERIE DOMESTICA/PROFESSIONALE E INDUSTRIALE  
AQUASOFT SIATA - CRONO A TEMPO

Riferimento pag. 26, 28

Modello	Portata Max litri/ora	Capacità ciclica m <sup>3</sup> /°F	Cons. sale in Kg	Capacità tino sale	Ingombro in cm L x P x H	Attacchi	LISTINO
<b>CABINATI</b>							
ATM 7	500	35 - 45	0,8 - 1,5	34 L	31 x 46 x 68	3/4" - 1"	€ 820,00
ATM 12	900	60 - 80	1,2 - 2,4	55 L	31 x 46 x 103	3/4" - 1"	€ 893,00
ATM 18	1200	90 - 110	1,8 - 3,6	120 L	31 x 46 x 115	3/4" - 1"	€ 938,00
ATM 28	2000	140 - 195	2,8 - 5,6	106 L	31 x 46 x 115	3/4" - 1"	€ 1.021,00
<b>DOPPIO CORPO</b>							
ATH 10	700	50 - 70	1 - 2	100 L	75 x 50 x 82	3/4" - 1"	€ 816,00
ATH 18	1200	90 - 115	1,8 - 3,6	100 L	75 x 50 x 108	3/4" - 1"	€ 864,00
ATH 28	2000	140 - 195	2,8 - 5,6	100 L	80 x 50 x 108	3/4" - 1"	€ 942,00
ATH 40	2500	200 - 280	4 - 8	100 L	80 x 50 x 160	3/4" - 1"	€ 1.029,00
ATH 50	3200	250 - 350	5 - 10	150 L	90 x 58 x 160	3/4" - 1"	€ 1.285,00
ATH 65	4200	325 - 455	6,5 - 13	150 L	95 x 58 x 148	3/4" - 1"	€ 1.502,00
ATH 85	5000	425 - 595	8,5 - 17	200 L	98 x 58 x 160	1 1/4"	€ 1.678,00
ATH 100	5500	500 - 700	10 - 20	200 L	100 x 58 x 225	1 1/4"	€ 1.895,00
ATH 120	6000	600 - 840	12 - 24	200 L	100 x 58 x 225	1 1/4"	€ 1.975,00
ATH 150	8500	750 - 1050	15 - 30	200 L	105 x 58 x 225	1 1/4"	€ 2.344,00
ATH 180	11.000	900 - 1260	18 - 36	300 L	130 x 80 x 215	1 1/2"	€ 3.349,00
ATH 200	14.000	1000 - 1350	20 - 40	300 L	140 x 90 x 225	1 1/2"	€ 3.498,00
ATH 220	14.200	1100 - 1350	22 - 44	300 L	140 x 90 x 225	1 1/2"	€ 4.032,00
ATH 250	15.000	1280 - 1800	25 - 50	300 L	150 x 90 x 225	2"	€ 4.240,00
ATH 300	18.000	1500 - 2100	30 - 60	500 L	160 x 100 x 225	2"	€ 5.533,00
ATH 350	18.000	1750 - 2450	35 - 70	500 L	160 x 100 x 225	2"	€ 6.700,00
ATH 400	24.000	2000 - 2800	40 - 80	500 L	160 x 100 x 225	2"	€ 8.300,00
ATH 500	30.000	2500 - 3500	50 - 100	800 L	170 x 110 x 265	2"	€ 8.750,00
ATH 600	36.000	3000 - 4200	60 - 120	1000 L	180 x 120 x 265	2 1/2"	€ 10.300,00

PREZZI IVA ESCLUSA

I modelli crono (ATM-ATH) sono equipaggiati con valvola V132A, V230A, V250A o V360A e timer SFE CRONO, Bombole in vetroresina Structural di colore blu con base nera.

I modelli Doppio corpo sono accompagnati da tino salamoia cilindrico a base circolare, realizzato in polietilene ad alta densità e sono completi di coperchio.

I modelli Cabinati presentano una unica cabina di colore bianco a base rettangolare e coperchio squadrato di colore blu. Le cabine sono composte con materiali approvati dalla FDA e realizzati in polietilene atossico rigido.

E' possibile dotare l'impianto AQUASOFT SFE con diversi accessori Optional:

- Visionare la tabella relativa agli accessori degli addolcitori presente a pag. 40

## CARATTERISTICHE TECNICHE



SERIE DOMESTICA/PROFESSIONALE E INDUSTRIALE  
AQUASOFT SIATA - VOLUMETRICO : TEMPO/VOLUME

Riferimento pag. 26, 28

Modello	Portata Max litri/ora	Capacità ciclica m <sup>3</sup> /°F	Cons. sale in Kg	Capacità tino sale	Ingombro in cm L x P x H	Attacchi	LISTINO
<b>CABINATI</b>							
ATMXP 7	500	35 - 45	0,8 - 1,5	34 L	31 x 46 x 68	3/4" - 1"	€ 875,00
ATMXP 12	900	60 - 80	1,2 - 2,4	55 L	31 x 46 x 103	3/4" - 1"	€ 948,00
ATMXP 18	1200	90 - 110	1,8 - 3,6	120 L	31 x 46 x 115	3/4" - 1"	€ 993,00
ATMXP 28	2000	140 - 195	2,8 - 5,6	106 L	31 x 46 x 115	3/4" - 1"	€ 1.076,00
<b>DOPPIO CORPO</b>							
ATHXP 10	700	50 - 70	1 - 2	100 L	75 x 50 x 82	3/4" - 1"	€ 871,00
ATHXP 18	1200	90 - 115	1,8 - 3,6	100 L	75 x 50 x 108	3/4" - 1"	€ 919,00
ATHXP 28	2000	140 - 195	2,8 - 5,6	100 L	80 x 50 x 108	3/4" - 1"	€ 997,00
ATHXP 40	2500	200 - 280	4 - 8	100 L	80 x 50 x 160	3/4" - 1"	€ 1.084,00
ATHXP 50	3200	250 - 350	5 - 10	150 L	90 x 58 x 160	3/4" - 1"	€ 1.348,00
ATHXP 65	4200	325 - 455	6,5 - 13	150 L	95 x 58 x 148	3/4" - 1"	€ 1.565,00
ATHXP 85	5000	425 - 595	8,5 - 17	200 L	98 x 58 x 160	1 1/4"	€ 1.742,00
ATHXP 100	5500	500 - 700	10 - 20	200 L	100 x 58 x 225	1 1/4"	€ 1.960,00
ATHXP 120	6000	600 - 840	12 - 24	200 L	100 x 58 x 225	1 1/4"	€ 2.040,00
ATHXP 150	8500	750 - 1050	15 - 30	200 L	105 x 58 x 225	1 1/4"	€ 2.407,00
ATHXP 180	11.000	900 - 1260	18 - 36	300 L	130 x 80 x 215	1 1/2"	€ 3.410,00

I modelli crono (ATMXP-ATHXP) sono equipaggiati con valvola V132T , V230T, V250T o V360T e timer SFE CRONO, Bommole in vetroresina Structural di colore blu con base nera.

I modelli Doppio corpo sono accompagnati da tino salamoia cilindrico a base circolare, realizzato in polietilene ad alta densità e sono completi di coperchio.

I modelli Cabinati presentano una unica cabina di colore bianco a base rettangolare e coperchio squadrato di colore blu. Le cabine sono composte con materiali approvati dalla FDA e realizzati in polietilene atossico rigido.

E' possibile dotare l'impianto AQUASOFT SFE con diversi accessori Optional:

- Visionare la tabella relativa agli accessori degli addolcitori presente a pag. 40

## CARATTERISTICHE TECNICHE

SERIE DOMESTICA/PROFESSIONALE E INDUSTRIALE  
AQUASOFT SIATA - VOLUME REALE

Riferimento pag. 26, 28

Modello	Portata Max litri/ora	Capacità ciclica m <sup>3</sup> /°F	Cons. sale in Kg	Capacità tino sale	Ingombro in cm L x P x H	Attacchi	LISTINO
<b>CABINATI</b>							
AVM 12	900	60 - 80	1,2 - 2,4	55 L	31 x 46 x 103	3/4" - 1"	€ 1.405,00
AVM 18	1200	90 - 110	1,8 - 3,6	120 L	31 x 46 x 115	3/4" - 1"	€ 1.454,00
AVM 28	2000	140 - 195	2,8 - 5,6	106 L	31 x 46 x 115	3/4" - 1"	€ 1.563,00
<b>DOPPIO CORPO</b>							
AVH 18	1200	90 - 115	1,8 - 3,6	100 L	75 x 50 x 108	3/4" - 1"	€ 1.395,00
AVH 28	2000	140 - 195	2,8 - 5,6	100 L	80 x 50 x 108	3/4" - 1"	€ 1.495,00
AVH 40	2500	200 - 280	4 - 8	100 L	80 x 50 x 160	3/4" - 1"	€ 1.598,00
AVH 50	3200	250 - 350	5 - 10	150 L	90 x 58 x 160	3/4" - 1"	€ 1.798,00
AVH 65	4200	325 - 455	6,5 - 13	150 L	95 x 58 x 148	3/4" - 1"	€ 2.090,00
AVH 85	5000	425 - 595	8,5 - 17	200 L	98 x 58 x 160	1 1/4"	€ 2.270,00
AVH 100	5500	500 - 700	10 - 20	200 L	100 x 58 x 225	1 1/4"	€ 2.400,00
AVH 120	6000	600 - 840	12 - 24	200 L	100 x 58 x 225	1 1/4"	€ 2.568,00
AVH 150	8500	750 - 1050	15 - 30	200 L	105 x 58 x 225	1 1/4"	€ 2.978,00
AVH 180	11.000	900 - 1260	18 - 36	300 L	130 x 80 x 215	1 1/2"	€ 4.359,00
AVH 200	14.000	1000 - 1350	20 - 40	300 L	140 x 90 x 225	1 1/2"	€ 4.559,00
AVH 220	14.200	1100 - 1350	22 - 44	300 L	140 x 90 x 225	1 1/2"	€ 5.155,00
AVH 250	15.000	1280 - 1800	25 - 50	300 L	150 x 90 x 225	2"	€ 5.395,00
AVH 300	18.000	1500 - 2100	30 - 60	500 L	160 x 100 x 225	2"	€ 7.224,00
AVH 350	18.000	1750 - 2450	35 - 70	500 L	160 x 100 x 225	2"	€ 8.586,00
AVH 400	24.000	2000 - 2800	40 - 80	500 L	160 x 100 x 225	2"	€ 10.216,00
AVH 500	30.000	2500 - 3500	50 - 100	800 L	170 x 110 x 265	2"	€ 10.669,00
AVH 600	36.000	3000 - 4200	60 - 120	1000 L	180 x 120 x 265	2 1/2"	€ 12.181,00

PREZZI IVA ESCLUSA

I modelli crono (AVM-AVH) sono equipaggiati con valvola V132A, V230A, V250A o V360A e timer SFE CRONO, Bombole in vetroresina Structural di colore blu con base nera.

I modelli Doppio corpo sono accompagnati da tino salamoia cilindrico a base circolare, realizzato in polietilene ad alta densità e sono completi di coperchio.

I modelli Cabinati presentano una unica cabina di colore bianco a base rettangolare e coperchio squadrato di colore blu. Le cabine sono composte con materiali approvati dalla FDA e realizzati in polietilene atossico rigido.

**Accessori in dotazione:** **n.1 Idrovalvola di blocco:** blocca a scambio l'erogazione di acqua non addolcita.

**n.1 Contatore lancia-impulsi:** informa la centralina sul volume d'acqua trattato.

E' possibile dotare l'impianto AQUASOFT SFE con diversi accessori Optional:

- Visionare la tabella relativa agli accessori degli addolcitori presente a pag. 40

## CARATTERISTICHE TECNICHE



SERIE INDUSTRIALE  
AQUASOFT SIATA - CRONO | TEMPO / VOLUME | VOLUME REALE

Riferimento pag. 29

Modello	Portata Max litri/ora	Capacità ciclica m <sup>3</sup> /°F	Cons. sale in Kg	Capacità tino sale	Ingombro in cm L x P x H	Attacchi	LISTINO	
DOPPIO CORPO								
ASH	18	1200	90 - 115	1,8 - 3,6	2 x 100L	170 x 50 x 108	1"	€ 2.781,00
ASH	28	2000	140 - 195	2,8 - 5,6	2 x 100L	170 x 50 x 108	1"	€ 2.945,00
ASH	40	2500	200 - 280	4 - 8	2 x 100L	170 x 50 x 160	1"	€ 3.133,00
ASH	50	3200	250 - 350	5 - 10	2 x 150L	200 x 60 x 160	1"	€ 3.547,00
ASH	65	4200	325 - 455	6,5 - 13	2 x 150L	200 x 60 x 150	1"	€ 4.078,00
ASH	85	5000	425 - 595	8,5 - 17	2 x 200L	200 x 60 x 160	1 1/4"	€ 4.340,00
ASH	100	5500	500 - 700	10 - 20	2 x 200L	200 x 60 x 225	1 1/4"	€ 4.791,00
ASH	120	6000	600 - 840	12 - 24	2 x 200L	200 x 60 x 225	1 1/4"	€ 5.031,00
ASH	150	8500	750 - 1050	15 - 30	2 x 200L	215 x 60 x 225	1 1/4"	€ 5.850,00
ASH	180	11000	900 - 1260	18 - 36	2 x 300L	280 x 80 x 215	1 1/2"	€ 8.590,00
ASH	200	12000	1000 - 1300	20 - 40	2 x 300L	280 x 80 x 215	1 1/2"	€ 8.952,00
ASH	220	14000	1100 - 1450	22 - 44	2 x 400L	320 x 90 x 205	1 1/2"	€ 9.992,00
ASH	250	15000	1250 - 1750	25 - 50	2 x 400L	320 x 90 x 205	1 1/2"	€ 10.446,00
ASH	300	18000	1500 - 2100	30 - 60	2 x 400L	350 x 90 x 220	1 1/2"	€ 13.560,00
ASH	350	20000	1750 - 2450	35 - 70	2 x 400L	350 x 90 x 220	2"	€ 15.568,00
ASH	400	22000	2000 - 2800	40 - 80	2 x 500L	380 x 100x 230	2"	€ 18.784,00
ASH	500	24000	2500 - 3500	50 - 100	2 x 500L	380 x 100 x 240	2"	€ 19.688,00
ASH	600	24000	3000 - 4200	60 - 120	2 x 500 L	380 x 100 x 250	2"	€ 22.712,00

PREZZI IVA ESCLUSA

Gli Addolcitori a scambio DUPLEX sono equipaggiati con valvola V132E fino al modello da 180L, con la valvola V230E per i modelli dal 180 al 350, dal 350 al 600 sono equipaggiati con valvola V250E e per i successivi non menzionati con valvola V360E e centralina AQUACUBIC.

Vengono utilizzate Bombole in vetroresina Structural di colore blu. Tutti i modelli sono completi di sostegno per la bombola, bloccaporti per il caricamento delle resine per eventuali ispezioni, Tutte le tubazioni sono realizzate in PVC e le valvole in AVS. Ogni impianto è compreso di 2 tini salamoia uno a disposizione per ogni colonna.

**Accessori in dotazione:**  
**n.2 Idrovalvola di blocco:** blocca a scambio erogazione di acqua non addolcita.  
**n.1 Contatore lancia-impulsi:** informa la centralina sul volume d'acqua trattato.

E' possibile dotare l'impianto AQUASOFT SFE con i seguenti accessori Optional:

- **Kit di sterilizzazione STERILSOFT:** generatore compreso di trasformatore, elettrodo e cavo e kit di collegamento.

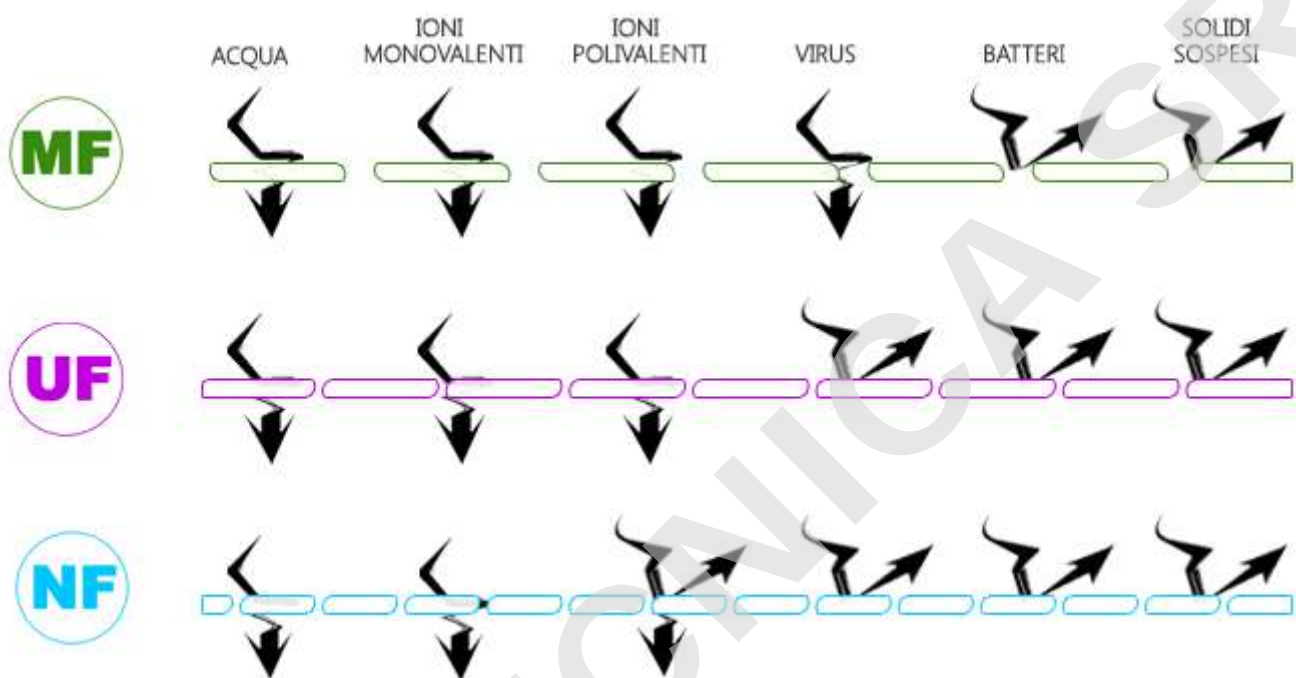
ACCESSORI AGGIUNTIVI

PREZZI IVA ESCLUSA

	Codice	Modello	LISTINO
	10ADSOFT	Sterilsoft completa (sterilizzazione resine durante lavaggio)	€ 294,00
	10ADBPD	By-Pass SIATA DIRETTO con mixer di durezza e prelievi campione	€ 114,00
	10ADBPR	By-Pass SIATA REMOTO con mixer di durezza e prelievi campione	€ 114,00
	10ADBPS	By-Pass SIATA semplice	€ 92,50
	10ADBPA	Attacchi By-Pass SIATA Riduzione 1 1/2" - 1"	€ 114,00
	10ADG10	Griglia sale per tino da 100L	€ 19,00
	10ADG15	Griglia sale per tino da 150L	€ 21,00
	10ADG20	Griglia sale per tino da 200L	€ 23,00
	10ADI1.0	Idrovalvola di sicurezza blocco erogazione da 1"	€ 174,00
	10ADI1.5	Idrovalvola di sicurezza blocco erogazione da 1 1/2"	€ 209,00
	10ADI2.0	Idrovalvola di sicurezza blocco erogazione da 2"	€ 309,00
	09CO71	Contatore lancia-impulsi getto multiplo 1IMP=1L da 1/2"	€ 118,50
	09CO72	Contatore lancia-impulsi getto multiplo 1IMP=1L da 3/4"	€ 137,00
	09CO73	Contatore lancia-impulsi getto multiplo 1IMP=1L da 1"	€ 205,00
	09CO74	Contatore lancia-impulsi getto multiplo 1IMP=1L da 1 1/4"	€ 257,00
	09CO75	Contatore lancia-impulsi getto multiplo 1IMP=1L da 1 1/2"	€ 428,00
	09CO76	Contatore lancia-impulsi getto multiplo 1IMP=1L da 2"	€ 812,50
	10ADGBP	Gruppo By-Pass completo di prefiltrazione, prelievi e manometri <i>Pre-assemblato su pannello pronto per l'installazione</i>	€ 413,00

La **Filtrazione** è un trattamento meccanico naturale con la quale senza l'aggiunta di additivi chimici e particolari tecniche vengono eliminate dall'acqua le impurità in sospensione come: terra, sabbia, limo e corpuscoli di diversa natura.

In taluni casi attraverso sistemi sofisticati di filtrazione ( **ULTRAFILTRAZIONE - NANOFILTRAZIONE** ) è possibile **eliminare anche cariche batteriche e virus** lasciando inalterata le caratteristiche e i sali dell'acqua.



- **LA MICROFILTRAZIONE (MF)** è un processo di filtrazione che rimuove le particelle solide attraverso delle superfici microporose. Tali pori hanno un diametro intorno a 100 nm.
- **L'ULTRAFILTRAZIONE (UF)** è un processo di filtrazione operato su membrana semipermeabile caratterizzata da pori aventi un diametro intorno a 10 nm. Mediante l'ultrafiltrazione si possono separare batteri, virus e proteine.
- **LA NANOFILTRAZIONE (NF)** è un processo di separazione a membrana ed ha una filtrazione che si aggira intorno a 1 nm. La nanofiltrazione rimuove dall'acqua le sostanze come ad esempio i nitriti, i nitrati, e i polialogenati.

## Purificatori per acqua potabile



UF



Impianto di purificazione per eccellenza di acqua potabile. Produce acqua Microfiltrata, Purificata, sicura da batteri e virus in maniera istantanea.

L'impianto è elegante e di piccole dimensioni, è racchiuso in una scatola in lamiera verniciata e le connessioni interne sono realizzate con raccorderia JohnGuest

**I PREGI DELL'IMPIANTO PURAGREEN**

- Nessun accumulo di acqua.
- Nessuna alimentazione elettrica necessaria.
- Nessuno scarto e quindi spreco d'acqua.
- Possibilità di prelievo semplice e immediato.
- Minimo ingombro e design elegante.

Dimensioni di ingombro mm: 135 l. x 260 p. x 390 h.

Alimentazione: NESSUNA

Peso: 5Kg

**PURAGREEN BASIC**

Modello semplice con prefiltrazione in linea della Pentek a carbone attivo ultrapuro di noce di cocco per l'eliminazione di cloro, pesticidi e odori e sapori sgradevoli, e membrana ad ultrafiltrazione per l'eliminazione di batteri e virus.

**Accessori Optional**

**Contaltri digitale digiflow:** Informa con un segnale acustico quando è necessaria la sostituzione dei filtri. Può essere inserito su qualunque versione. Il display si accende solo a passaggio di acqua e nel caso di pile esaurite mantiene i dati in memoria.

**PURAGREEN GOLD**

Realizzato con filtro EVERPURE AQUA serie Green con filtrazione da 0,5mcr e con speciale candela in ceramica antibatterica. La sostituzione dei filtri risulta semplice e rapida grazie all'innesto a baionetta.

**PURAGREEN GOLD XP**

Il modello Gold AB integra l'efficienza della cartuccia EVERPURE H54 serie Green specifica per utilizzo domestico con filtrazione da 0,5mcr con la sicurezza antibatterica di una speciale candela in ceramica. La sostituzione dei filtri risulta semplice e rapida grazie all'innesto a baionetta.

**PURAGREEN GOLD PRO**

Questo modello TOP per efficacia e filtrazione nasconde all'interno oltre ad un prefiltro della Pentek, la cartuccia antibatterica Microquard PRO2 serie Green della EVERPURE con filtrazione da 0,15mcr e innesto a baionetta.



## Everpure GreenKit



## GREENKIT H54

Impianto di filtrazione per acqua potabile. Il sistema di microfiltrazione Green Kit certificato per l'uso domestico è pensato per garantire un'acqua sempre pura eliminando i residui di calcare e cloro, causa di cattivi odori. I sistemi Green Kit® occupano pochissimo spazio e vengono installati nel vano sotto lavello. La sostituzione della cartuccia è rapida, semplice e non necessita dell'ausilio di attrezzi, né dell'intervento di un tecnico specializzato. DA UTILIZZARE SOLO SU ACQUA POTABILE.

## I PREGI DEL sistema GreenKit EVERPURE

- Nessun accumulo di acqua.
- Nessuna alimentazione elettrica necessaria.
- Nessuno scarto e quindi spreco d'acqua.
- Cambio cartuccia semplice e rapido
- Minimo ingombro

## Il kit è composto da:

- FILTRO EVERPURE H54: eroga fino 2.835 litri di acqua purissima filtrata a 1/2 micron, pari a 850 euro di acqua in bottiglia.
- TESTATA STAFFABILE CON RUBINETTO.
- CONTALITRI DIGITALE: informa quando è arrivata l'ora di sostituire la cartuccia.
- BROCCA DA 1KG
- SERIE DI RACCORDI E TUBAZIONE DI COLLEGAMENTO

\*Non è incluso il rubinetto di erogazione che è possibile acquistare a parte e sceglierlo dalla nostra vasta gamma.

## Sistema per Ufficio



MF



## COLONNINA REFRIGERANTE

Refrigeratore a colonnina a zampillo senza boccione con produzione acqua fredda e temperatura ambiente. L'acqua prodotta viene filtrata attraverso un filtro da 1/2micro della EVERPURE.

Ideale per installazione in uffici, mense, sale d'attesa, ecc...

- Erogazione di 43 Litri/Ora di acqua fredda a 18°C.
- Mobile in acciaio zincato per la massima resistenza.
- Vano frontale apribile dove è installato il filtro.
- E' l'unico che eroga acqua fredda in meno di 3 minuti con una potenza frigorifera di 450 Kca l/h, una capacità di erogazione di 60l/h e un risparmio energetico del 70%
- Dotato di SAHARA CLIMA ZERICA per funzionare con temperatura ambiente fino a 43°C.
- Nuova camera di raffreddamento con particelle d'argento dalle proprietà igienizzanti e battericide.

**Manutenzione rapida grazie al sistema completamente apribile.**

**E' installato il sistema di filtrazione EVERPURE 4C per l'erogazione di acqua sicura e dal gusto piacevole.**

- Autonomia: 11.350 litri o max 1anno
- Portata: 1,9 l./min.
- La cartuccia è facile ed igienica da installare e sostituire.
- Le parti interne del filtro non vengono mai a contatto con agenti contaminanti esterni
- Solidi: Abbattimento del 98% di solidi con dimensioni fino a 0,5 micron.
- Cloro : abbattimento del 95,7%.
- Amianto: abbattimento del 99,87% di fibre.
- Cisti Giarda: su concentrazioni di 50000/l rimuove il 99

# Filtrazione di sicurezza monocartuccia



**MF**



## SERIE BIG20 PRO5

Sistema di prefiltrazione completo per la filtrazione di sedimenti, sabbia, limo fino a 5mcr di grandezza. I filtri Big sono costituiti da 2 pezzi: testata e bicchiere in polipropilene rinforzato, resistenti alla maggior parte degli agenti chimici sono ideali per applicazioni dove la portata d'acqua è elevata.

Il kit è composto da:

- Filtro contenitore BIG opaco 20" x 4 1/2"
- Staffa per filtro
- Chiave serraggio filtro
- Cartuccia 20" 5mcr Big

Dimensioni: 18,5 larg. x 18 prof. x 60,5 altezza (cm)

Peso da: 3Kg

Attacchi: 1" - 1 1/4" - 1 1/2"

Pressione massima: 8bar

Temperatura massima: 65°C

**MF**



## SERIE KRISTAL1020

Il sistema completo Kristal è la soluzione ideale là dove la portata d'acqua è notevole e viene utilizzato per la filtrazione di: sabbia, pietrisco, frammenti di ruggine, limo ecc.. Garantisce maggiore autonomia rispetto ad i normali filtri a cartuccia ed inoltre è dotato di una comoda valvola di sfiato per lo spurgo d'aria in maniera da facilitare il cambio cartuccia.

Il kit è composto da:

- Filtro contenitore Kristal con bicchiere trasparente
- Chiave serraggio filtro
- Cartuccia Kristal sedimenti PX - 20mcr
- Attacchi neri a spinetta.
- Staffa in acciaio Inox 314

Dimensioni: 15 larg. x 15 prof. x 38 altezza (cm)

Peso da: 2Kg

Attacchi: 1 1/2"

Pressione massima: 7,5bar

Diametro interno cartuccia: 70mm

# Filtrazione di sicurezza monocartuccia



**MF**



Sistema di filtrazione in **PVC-U monocartuccia SERIE MONO** capace di ospitare n.1 cartuccia speciale PLEATED a sacco disponibile con filtrazione da: 20-70-100 micron. Ideale per la filtrazione di elevate portate d'acqua vengono installati su locali tecnici o industriali per la protezione di pompe, sistemi di addolcimento, dechlorazione, osmosi, ecc..

- Apertura superiore: flangiata
- Raccordi IN/OUT: flangiati dn 50
- Materiale di costruzione: PVC-U
- Accessori in dotazione: valvola di sfiato e manometro.
- Pressione max testata: 9.1 bar
- Temperatura massima: 40°C
- Alloggiamento cartuccia: a Sacco (pleated) da 6" di diametro

## MONO 620

Filtro in PVC-U per cartuccia a Sacco da 20".

- Cartuccia a sacco 6"x20"

Peso da: 18Kg

Capacità (litri): 24,8

Dimensioni in mm:

A) 1065 altezza

B) 905 distanza attacco superiore

C) 225 diametro

## MONO 640

Filtro in PVC-U per cartuccia a Sacco da 40".

- Cartuccia a sacco 6"x40"

Peso da: 18Kg

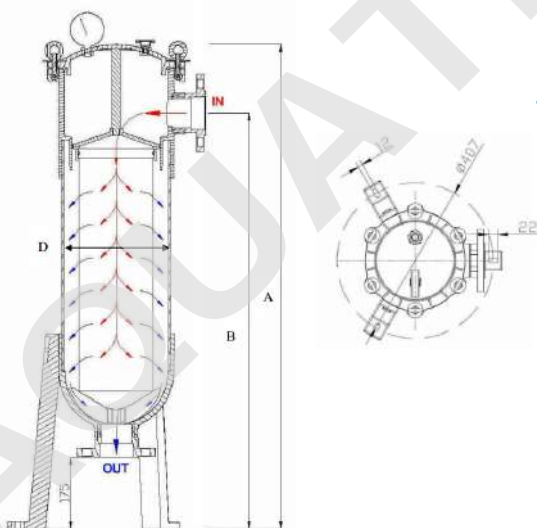
Capacità (litri): 24,8

Dimensioni in mm:

A) 1065 altezza

B) 905 distanza attacco superiore

C) 225 diametro



# Filtrazione di sicurezza multicartuccia


**MF**


Sistema di filtrazione in **PVC-U multicartuccia SERIE COMBI** capace di ospitare n.5 cartucce da 20" o 40" ( a seconda del modello) disponibili con diversi gradi di filtrazione:

1 - 5 - 10 - 20 - 50 micron.

Completo di valvola di sfiato e manometro il filtro offre una elevata resistenza alla corrosione. Il suo utilizzo è ideale ovunque ci sia la necessità di filtrare elevate portate d'acqua, come la prefiltrazione di condomini, alberghi e per usi tecnici e industriali.

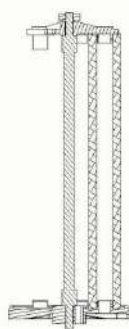
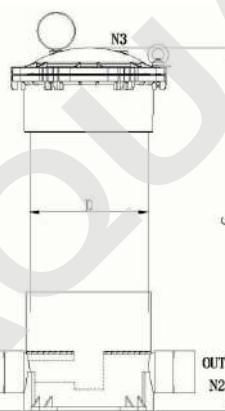
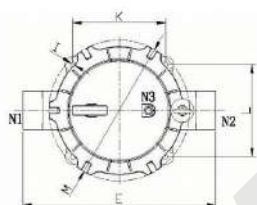
- **Apertura superiore: flangiata**
- **Raccordi IN/OUT: a 3 pezzi da 63mm**
- **Materiale di costruzione: PVC-U**
- **Guarnizione di chiusura in silicone**
- **Guarnizione dei raccordi in EPDM**
- **Accessori in dotazione: valvola di sfiato e manometro.**
- **Pressione max testata: 7,8 bar**
- **Temperatura massima: 40°C**
- **Alloggiamento cartuccia: DOE standard da 20" o 40"**
- **Conforme alla direttiva Europea 97/23/EC**

## COMBI 52

Filtro in PVC-U che ospita n.5 cartucce da 20"

Peso da: 11Kg  
Capacità (litri): 20,6

Dimensioni in mm:  
A) 75 distanza attacchi da terra  
C) 715 altezza  
E) 225 larghezza  
M) 290 diametro



## COMBI 54

Filtro in PVC-U che ospita n.5 cartucce da 40"

Peso da: 14,4Kg  
Capacità (litri): 38,2

Dimensioni in mm:  
A) 75 distanza attacchi da terra  
C) 1215 altezza  
E) 225 larghezza  
M) 290 diametro

# Filtrazione di sicurezza multicartuccia



**MF**



I filtri **HYDROS** sono realizzati in **ACCIAIO INOX 316**. Sono costituiti da 2 pezzi (base inferiore e coperchio superiore di chiusura), chiusi da una flangia e supportati da 3 piedi staffabili.

Ideali per applicazioni dove siano richieste elevate portate d'acqua sia a livello civile, industriale e tecnologico.

I filtri Hydros grazie alla loro composizione sono resistenti alla maggior parte degli agenti chimici e sono utilizzati in presenza di sedimenti pesanti o per la filtrazione di acqua calda.

Capace di ospitare n.6 cartucce da 20" o 40" (a seconda del modello) disponibili con diversi gradi di filtrazione:

1 - 5 - 10 - 20 - 50 micron.

- Attacchi IN/OUT: 2" Maschio
- Materiale di costruzione: ACCIAIO INOX 316
- Guarnizione O-RING: NBR
- Tipo chiusura: clamp in acciaio zincato
- Tirante interno: acciaio inox 316
- Valvola di sfiato: acciaio inox 316
- Piastra di schiacciamento: acciaio inox 316
- Pressione massima di esercizio: 9 bar (130 psi)
- Massima temperatura di esercizio: 80° C
- **Conforme al DM25**

## HYDROS 62

TOP

Il filtro Hydros 62 ospita n.6 cartucce da 20"

Dimensioni in mm:

A) 1040 altezza

B) 213 diametro

## HYDROS 64

TOP

Il filtro Hydros 64 ospita n.6 cartucce da 40"

Dimensioni in mm:

A) 1630 altezza

B) 213 diametro



## CARATTERISTICHE TECNICHE



## PURAGREEN

Riferimento pag. 40

Codice	Modello	Prod.	Membrana/e	Accessori	Cons. W	Dimensioni in cm L x P x H	LISTINO
10PG00	PuraGreen Basic	120 L/h	-	-	-	13,5 x 26 x 39	€ 245,00
10PG05	PuraGreen Gold	120 L/h	-	-	-	13,5 x 26 x 39	€ 325,00
10PG10	PuraGreen Gold XP	120 L/h	-	-	-	13,5 x 26 x 39	€ 399,00
10PG15	PuraGreen Gold PRO	120 L/h	-	-	-	13,5 x 26 x 39	€ 425,00
10PGVC	-- Optional: Contaltri Digitale ( Versione Counter )						+ € 90,00
KIT RICAMBIO FILTRI							
10PG02	KitGreen Basic						€ 30,00
10PG07	KitGreen Gold						€ 50,00
10PG12	KitGreen Gold XP						€ 80,00
10PG17	KitGreen Gold PRO						€ 99,00

L'impianto purificatore d'acqua PuraGreen è idoneo per uso domestico e permette di prelevare acqua pura e sicura al 100% direttamente da casa. L'impianto si installa in soli 15 minuti direttamente sotto il lavello senza necessità di presa elettrica. Lascia invariati i preziosi sali dell'acqua eliminando sedimenti e solidi sospesi, cloro, pesticidi, batteri e virus.

- Con il contaltri digitale si potrà visionare il volume d'acqua prodotto e conoscere i tempi di sostituzione dei filtri, un segnale acustico infatti informerà quando sarà necessaria la sostituzione degli stessi.

## CARATTERISTICHE TECNICHE



## GREEN KIT

Riferimento pag. 41

Codice	Modello	Prod.	filtrazione	Accessori	Cons. W	Dimensioni in cm L x P x H	LISTINO
02EP15	Green Kit H54	1.9 L/m	0,5 mcr	-	-	13 x 14 x 41	€ 335,00

Il sistema Greenkit Everpure è il più piccolo della gamma pensato per dare il massimo della qualità e della sicurezza. Ti farà risparmiare denaro, tempo, spazio e fatica, nel pieno rispetto dell'ambiente. La sostituzione della cartuccia è rapida, semplice e non necessita dell'ausilio di attrezzi, né dell'intervento di un tecnico specializzato.

## CARATTERISTICHE TECNICHE



## COLONNA REFRIGERANTE CON FILTRAZIONE

Riferimento pag. 42

Codice	Modello	Prod.	filtrazione	Potenza	Dimensioni in cm L x P x H	LISTINO
10RE10	Colonnina refrigerante 1.9	43 L/h	0,5 mcr	450 Kca l/h	30,5 x 31 x 98	€ 732,00

La colonna è capace , attraverso l'utilizzo di due rubinetti diversi, di erogare acqua a temperatura ambiente ed acqua refrigerata. Entrambe le tipologie di acqua vengono filtrate fino a 0,5mcr. La colonnina è idonea per essere ubitaca in ambienti d'ufficio, scuole, lidi, comuni o sale d'attesa.

PREZZI IVA ESCLUSA

## SISTEMI DI FILTRAZIONE

## CARATTERISTICHE TECNICHE



## SERIE BIG20 PRO5

Riferimento pag. 43

Codice	Modello	filtrazione	Portata L/h	Pressione Max	Dimensioni in cm L x P x H	LISTINO
10FIBG20.5	BIG 20 PRO 5	5 MCR	4.000	8,5 bar	18,5 x 18 x 60,5	€ 180,00

Il sistema di prefiltrazione BIG20 PRO5 è idoneo per la filtrazione di terra, sabbia e sedimenti fino a 5mcr. Adatto a molteplici utilizzi è ideale là dove sono richieste elevate portate d'acqua: Prefiltrazione a protezione di pompe, lampade UV, Addolcitori, Sistemi di dechlorazione , ecc.. I filtri serie BIG sono disponibili con attacchi da: 1" o 1 1/4" o 1 1/2".

## CARATTERISTICHE TECNICHE



## SERIE KRISTAL1020

Riferimento pag. 43

Codice	Modello	filtrazione	Portata L/h	Pressione Max	Dimensioni in cm L x P x H	LISTINO
10FIK110.2	KRISTAL1020	20 MCR	3.200	7,5 bar	19 x 15,5 x 38	€ 170,00

Il sistema di filtrazione Kristal1020 è idoneo per la prefiltrazione di : acque di acquedotto, acque di pozzo, piccole piscine, fontane, addolcitori, osmosi o sistemi di dosaggio. Il bicchiere trasparente permette di visionare le condizioni attuali della cartuccia filtrante inserita all'interno.



## CARATTERISTICHE TECNICHE



## FILTRAZIONE DI SICUREZZA PVC-U MONOCARTUCCIA

Riferimento pag. 44

Codice	Modello	Cartucce abbinabili*	Attacchi In/Out	Portata L/h	Press. Max	Dimensioni in cm L x P x H	LISTINO
10FIPV6.20	Filtro PVC-U MONO 620	6" x 20"	dn 50	38.000	9 bar	35 x 35 x 115	€ 1.100,00
10FIPV6.40	Filtro PVC-U MONO 640	6" x 40"	dn 50	76.000	9 bar	35 x 35 x 158	€ 1.250,00

I filtri di sicurezza serie "MONO" ad alta portata sono realizzati in PVC, hanno a disposizione un'apertura superiore flangiata per l'inserimento dell'apposita cartuccia speciale "Pleated" a sacco (disponibile nelle varie versioni da 20" o 40" con grado di filtrazione di: 20mcr - 70 mcr - 100mcr). Completi di valvola di sfiato e manometro. Sono conformi alla Direttiva Europea 97/23/EC per recipienti a pressione. **Cartuccia da Quotare a parte.**

PREZZI IVA ESCLUSA

## CARATTERISTICHE TECNICHE



## FILTRAZIONE DI SICUREZZA PVC-U MULTICARTUCCIA

Riferimento pag. 45

Codice	Modello	Cartucce abbinabili*	Attacchi In/Out	Portata L/h	Press. Max	Dimensioni in cm L x P x H	LISTINO
10FIPVC52	Filtro PVC-U COMBI 52	n.5 da 20"	63mm	10.000	7,8 bar	30 x 35 x 73	€ 747,00
10FIPVC54	Filtro PVC-U COMBI 54	n.5 da 40"	63mm	18.000	7,8 bar	30 x 35 x 125	€ 950,00

I filtri di sicurezza serie "COMBI" sono realizzati in PVC, hanno a disposizione un'apertura superiore flangiata per l'inserimento delle cartucce standard -Dimensioni cartucce: ID 28÷30 mm, OD 65÷71 mm e lunghezza 20" - 40" (con grado di filtrazione di: 1mcr - 5mcr - 10mcr - 20mcr - 50mcr). Completi di valvola di sfiato e manometro. Sono conformi alla Direttiva Europea 97/23/EC per recipienti a pressione. **Il prezzo è completo di cartucce.**

## CARATTERISTICHE TECNICHE



## FILTRAZIONE DI SICUREZZA IN ACCIAIO MULTICARTUCCIA

Riferimento pag. 46

Codice	Modello	Cartucce abbinabili*	Attacchi In/Out	Portata L/h	Press. Max	Dimensioni in cm L x P x H	LISTINO
10FIHDR62	Filtro HYDROS 62	n.6 da 20"	2"	12.000	9 bar	22 x 22 x 105	€ 1.650,00
10FIHDR64	Filtro HYDROS 64	n.6 da 40"	2"	21.000	9 bar	22 x 22 x 163	€ 1.770,00

I filtri di sicurezza serie "HYDROS" sono realizzati in ACCIAIO INOX 316 sono completi di valvola di sfiato. Le cartucce da inserire sono standard -Dimensioni cartucce: ID 28÷30 mm, OD 65÷71 mm e lunghezza 20" - 40" (con grado di filtrazione di: 1mcr - 5mcr - 10mcr - 20mcr - 50mcr). Ideale per i seguenti utilizzi: prefiltrazione, protezione di pompe, sistemi di riscaldamento, impianti di addolcimento, dechlorazione, demineralizzazione. **Il prezzo è completo di cartucce.**

# Filtri Automatici a sabbia



## CHIARIFICATORI AFSA



A differenza degli altri sistemi di filtrazione a cartuccia, i chiarificatori Aquachiara serie "AFSA" sono dei filtri a sabbia **completamente automatici** e gestiti attraverso una centralina programmabile, in questo modo evitano le operazioni di lavaggio o sostituzione cartucce che altrimenti verrebbero fatte manualmente.

I chiarificatori di Aquatecnica Srl sono realizzati con bombole in vetroresina rinforzata contenente il letto del materiale filtrante: sabbia di diversa granulometria.

Il suo funzionamento è molto semplice e replica ciò che avviene normalmente in natura: *l'acqua attraversando i vari strati di terreno e rocce, si libera dei vari componenti inquinanti*, diventando quindi di nuovo pura e riutilizzabile.



I filtri **AFSA** sono ideali per utilizzi industriali e/o professionali o in tutte quelle applicazioni in cui vi è la necessità di filtrare grossi volumi d'acqua.

Impianto adatto per: **ristoranti, villaggi turistici, industrie, alberghi, condomini, tintorie, lavanderie, ecc.**

Presso Aquatecnica Srl sarà possibile richiedere assistenza e stimare il modello adatto alle proprie necessità.

I modelli domestici/professionali sono dal : 750 a 2000

I modelli industriali sono dal : 2400 in poi.

Alimentazione: 220V 50Hz



SFE TIMER | SIATA

Programmazione temporizzata

### AFSA - CHIARIFICATORE



I filtri AFSA sono filtri automatici a sabbia per l'eliminazione di sedimenti e la riduzione della torbidità dell'acqua.

#### Applicazioni:

- acque di pozzo, sorgente o superficie
- acqua di raffreddamento
- trattamento terziario sugli scarichi in genere

# Filtri Automatici a carbone attivo



## DECLORATORI - RAFFINATORI AFCA



A differenza degli altri sistemi di dechlorazione, i **filtri automatici** Aquachiara della serie "**AFCA**" sono gestiti da una centralina programmabile che evita le operazioni continue di sostituzione carbone e tutte quelle operazioni manuali di lavaggio. I dechloratori, raffinatori di Aquatecnica Srl sono realizzati con bombole in vetroresina rinforzata contenente il letto del materiale filtrante: sabbia di diversa granulometria e carbone attivo ad altissimo potere adsorbente. *Il carbone attivo è ideale per l'adsorbimento di molteplici tipi di inquinanti disciolti nelle Acque Reflue e non solo.*

L'adsorbimento è un processo dove un componente solido viene usato per la rimozione ed il trattenimento di una sostanza disciolta in acqua.



I filtri **AFCA** sono ideali per utilizzi industriali e/o professionali o in tutte quelle applicazioni in cui vi è la necessità di filtrare grossi volumi d'acqua.

Impianto adatto per: **abitazioni, ristoranti, villaggi turistici, industrie, alberghi, condomini, tintorie, lavanderie, ecc.**

Presso Aquatecnica SRL sarà possibile richiedere assistenza e stimare il modello adatto alle proprie necessità.

I modelli domestici/professionali sono dal : 750 a 2000

I modelli industriali sono dal : 2400 in poi.

Alimentazione: 220V 50Hz



SFE TIMER | SIATA

Programmazione temporizzata

### AFCA - DECLORATORI



I filtri AFCA sono filtri automatici a carbone attivo per l'eliminazione e il contenimento del cloro e altre sostanze solubili come: oli minerali, idrocarburi, cattivi odori e sapori, tensioattivi, ecc.

#### Applicazioni:

- acque di pozzo, sorgente o superficie
- acqua di raffreddamento
- trattamento terziario sugli scarichi in genere
- dechlorazione dell'acqua
- depurazione acque di lavaggio
- assorbimento di pesticidi e solventi

# Filtri Automatici catalizzanti



## DEFERIZZATORI ADFA



I **filtri automatici** Aquachiarà della serie "**ADFA**" sono gestiti da una centralina programmabile che ne gestisce i lavaggi. I deferizzatori di Aquatecnica Srl sono realizzati con bombole in vetroresina rinforzata contenente il letto di resine catalitiche specifiche che agiscono in presenza dell'ossigeno contenuto nell'acqua da trattare. *I deferizzatori sono utilizzati per la rimozione del ferro e manganese dall'acqua di pozzo o sorgente.*

Il ferro contenuto nelle acque di pozzo pur non essendo in quantità non eccessiva nociva per la salute dell'uomo, è la causa principale delle classiche macchie color ruggine su pavimentazioni, vialletti, fughe, sanitari domestici, biancheria, e giardini.



*Impianto di deferizzazione industriale completo di dosaggio ossidante e prefiltrazione multicartuccia*

I filtri **ADFA** sono ideali per utilizzi domestici industriali e/o professionali o in tutte quelle applicazioni in cui vi è la necessità di filtrare anche grossi volumi d'acqua.

Impianto adatto per: **abitazioni, ristoranti, villaggi turistici, industrie, alberghi, condomini, tintorie, lavanderie, ospedali ecc.**

Presso Aquatecnica SRL sarà possibile richiedere assistenza e stimare il modello adatto alle proprie necessità.

I modelli domestici/professionali sono dal : 750 a 2000

I modelli industriali sono dal : 2400 in poi.



**SFE TIMER | SIATA**

Programmazione temporizzata

### ADFA - DEFERIZZATORI



I filtri AFCA sono filtri automatici per l'eliminazione di ferro e manganese dall'acqua.

#### Applicazioni:

- acque di pozzo, sorgente o superficie
- acqua destinata a irrigazione e vivai, giardini e colture
- pretrattamento per usi industriali
- prevenzione della proliferazione di microorganismi quali ferrobatteri
- acqua in circuito chiuso

## CARATTERISTICHE TECNICHE



### SERIE AFSA CHIARIFICATORE AUTOMATICO A SABBIA

Riferimento pag. 50

Modello	bombola	Portata litri/ora			Ingombro in cm L x P x H	Attacchi	LISTINO
		Consigliata	Media	Max			
<b>DOPPIO CORPO</b>							
AFSA	750	8 x 35	470	620	750	22 x 22 x 114	1" € 815,00
AFSA	1200	10 x 35	740	980	1200	30 x 30 x 114	1" € 875,00
AFSA	1700	12 x 48	1070	1420	1700	34 x 34 x 152	1" € 1.116,00
AFSA	2000	13 x 54	1250	1660	2000	37 x 37 x 170	1" € 1.205,00
AFSA	2400	14 x 65	1440	1920	2400	40 x 40 x 190	1 1/4" € 1.535,00
AFSA	3100	16 x 65	1890	2520	3100	44 x 44 x 190	1 1/4" € 1.675,00
AFSA	3900	18 x 65	2390	3180	3900	49 x 49 x 190	2" € 2.465,00
AFSA	5400	21 x 60	3240	4320	5000	56 x 56 x 180	2" € 2.930,00
AFSA	7000	24 x 69	4250	5660	7000	65 x 65 x 195	2" € 3.880,00
AFSA	11000	30 x 72	6630	8840	11000	79 x 79 x 210	2" € 6.370,00
AFSA	15900	36 x 72	9540	12720	15900	95 x 95 x 210	2" € 7.750,00
AFSA	21900	42 x 78	12980	17300	21900	110 x 110 x 235	2" € 10.910,00

I filtri a sabbia automatici Aquachiara della serie "AFSA" sono equipaggiati con valvola V132F, V230F, V250F o V360F, centralina SIATA modello SFE. Vengono utilizzate Bombole in vetroresina Structural di colore blu e tutti i modelli sono completi di sostegno per la bombola, bloccaporti per il caricamento delle resineo per eventuali ispezioni. Tutte le tubazioni sono realizzate in PVC e le valvole in AVS.

Il funzionamento è regolato da una centralina elettronica che gestisce le varie fasi di funzionamento: filtrazione e i vari cicli di lavaggio. Il lavaggio avviene utilizzando la stessa acqua in ingresso e viene programmato in maniera temporizzata.

L'acqua attraversando la sabbia dall'alto verso il basso deposita le particelle in sospensione ed in questo modo viene filtrata. La sabbia quarzifera utilizzata filtra l'acqua fino a 90mcr.

## CARATTERISTICHE TECNICHE

### SERIE AFCA DECLORATORE , RAFFINATORE A CARBONE ATTIVO



Riferimento pag. 51

Modello	bombola	Portata litri/ora			Ingombro in cm L x P x H	Attacchi	LISTINO
		Consigliata	Media	Max			
<b>DOPPIO CORPO</b>							
AFCA	750	8 x 35	470	620	750	22 x 22 x 114	1" € 860,00
AFCA	1200	10 x 35	740	980	1200	30 x 30 x 114	1" € 955,00
AFCA	1700	12 x 48	1070	1420	1700	34 x 34 x 152	1" € 1.230,00
AFCA	2000	13 x 54	1250	1660	2000	37 x 37 x 170	1" € 1.337,00
AFCA	2400	14 x 65	1440	1920	2400	40 x 40 x 190	1 1/4" € 1.765,00
AFCA	3100	16 x 65	1890	2520	3100	44 x 44 x 190	1 1/4" € 1.925,00
AFCA	3900	18 x 65	2390	3180	3900	49 x 49 x 190	2" € 2.827,00
AFCA	5400	21 x 60	3240	4320	5000	56 x 56 x 180	2" € 3.435,00
AFCA	7000	24 x 69	4250	5660	7000	65 x 65 x 195	2" € 4.520,00
AFCA	11000	30 x 72	6630	8840	11000	79 x 79 x 210	2" € 7.187,00
AFCA	15900	36 x 72	9540	12720	15900	95 x 95 x 210	2" € 8.932,00
AFCA	21900	42 x 78	12980	17300	21900	110 x 110 x 235	2" € 12.875,00

I decloratori/raffinatori Aquachiara della serie "AFCA" sono equipaggiati con valvola V132F, V230F, V250F o V360F, centralina SIATA modello SFE. Vengono utilizzate Bombole in vetroresina Structural di colore blu e tutti i modelli sono completi di sostegno per la bombola, bloccaporti per il caricamento delle resineo per eventuali ispezioni. Tutte le tubazioni sono realizzate in PVC e le valvole in AVS.

Il funzionamento è regolato da una centralina elettronica che gestisce le varie fasi di funzionamento: filtrazione e i vari cicli di lavaggio. Il lavaggio avviene utilizzando la stessa acqua in ingresso e viene programmato in maniera temporizzata.

L'acqua passando all'interno della colonna, produce un'accumulo delle sostanze a contatto con il Carbone attivo e per tale motivo il filtro deve essere periodicamente rigenerato. Un filtro utilizzato può essere rigenerato in diversi modi. Consigliabile è utilizzare dei sistemi di protezione delle colonne a Carboni Attivi come ad esempio Filtri a Quarzite, filtri a cartuccia o altre colonne a Carboni Attivi in serie, in modo da non deteriorare mai del tutto il materiale Adsorbente contenuto all'interno dei Sistemi di Filtraggio.

## CARATTERISTICHE TECNICHE

### SERIE ADFA DEFERIZZATORE, CATALIZZATORE AUTOMATICI



Riferimento pag. 52

Modello	bombola	Portata litri/ora			Ingombro in cm L x P x H	Attacchi	LISTINO
		Consigliata	Media	Max			
<b>DOPPIO CORPO</b>							
ADFA	750	8 x 35	470	620	750	22 x 22 x 114	1" € 890,00
ADFA	1200	10 x 35	740	980	1200	30 x 30 x 114	1" € 1.000,00
ADFA	1700	12 x 48	1070	1420	1700	34 x 34 x 152	1" € 1.300,00
ADFA	2000	13 x 54	1250	1660	2000	37 x 37 x 170	1" € 1.450,00
ADFA	2400	14 x 65	1440	1920	2400	40 x 40 x 190	1 1/4" € 1.890,00
ADFA	3100	16 x 65	1890	2520	3100	44 x 44 x 190	1 1/4" € 2.150,00
ADFA	3900	18 x 65	2390	3180	3900	49 x 49 x 190	2" € 3.700,00
ADFA	5400	21 x 60	3240	4320	5000	56 x 56 x 180	2" € 3.680,00
ADFA	7000	24 x 69	4250	5660	7000	65 x 65 x 195	2" € 4.925,00
ADFA	11000	30 x 72	6630	8840	11000	79 x 79 x 210	2" € 7.990,00
ADFA	15900	36 x 72	9540	12720	15900	95 x 95 x 210	2" € 10.580,00
ADFA	21900	42 x 78	12980	17300	21900	110 x 110 x 235	2" € 14.625,00

I deferrizzatori Aquachiara della serie "ADFA" sono equipaggiati con valvola V132F, V230F, V250F o V360F, centralina SIATA modello SFE. Vengono utilizzate Bombole in vetroresina Structural di colore blu e tutti i modelli sono completi di sostegno per la bombola, bloccaporti per il caricamento delle resine o per eventuali ispezioni. Tutte le tubazioni sono realizzate in PVC e le valvole in AVS.

Il funzionamento è regolato da una centralina elettronica che gestisce le varie fasi di funzionamento: filtrazione e i vari cicli di lavaggio. Il lavaggio avviene utilizzando la stessa acqua in ingresso e viene programmato in maniera temporizzata durante le ore notturne. In caso di interruzione elettrica la batteria di sicurezza all'interno del timer manterrà le impostazioni della centralina.

Il deferrizzatore rimuove gli ioni di ferro disciolti in acqua mediante il passaggio dell'acqua su di un letto di materiale granulare. Il filtro deferrizzatore utilizza un materiale filtrante granulare contenente un catalizzatore insolubile che, in presenza di ossigeno disciolto, favorisce la precipitazione chimica degli idrossidi del ferro contenuti nell'acqua da trattare riducendolo sottoforma di "fango".

**Per una maggiore efficacia catalizzante consigliamo l'installazione di una stazione di ossidazione montata a monte dell'impianto di deferrizzazione.**

La **Sterilizzazione** è un trattamento di disinfezione dell'acqua che preclude la **rimozione, disattivazione o uccisione dei microorganismi patogeni** come batteri e virus con conseguente fine dello sviluppo e della riproduzione.

Quando tali microorganismi non sono rimossi dall'acqua potabile, l'uso dell'acqua potabile causa l'ammalamento delle persone.



Con gli impianti di sterilizzazione studiati su misura a secondo delle necessità sarai sicuro dell'acqua **che bevi, mangi e utilizzi.**

Siamo in grado di sterilizzare acque di pozzo e acquedotto per **USO DOMESTICO, PROFESSIONALE, MEDICO-SANITARIO E INDUSTRIALE.**

La Disinfezione può essere realizzata tramite l'utilizzo di **apparecchi fisici** adatti o con l'utilizzo di **agenti chimici.**

- **DISINFEZIONE CHIMICA:** è realizzabile tramite il dosaggio controllato di prodotti chimici idonei per la rimozione e l'eliminazione degli agenti patogeni presenti nelle acque. Es. di disinfettanti: CLORO, IPOCLORITO, OZONO, BROMO, ECC.

#### **I VANTAGGI:**

Il disinfettante agisce finchè il prodotto è presente nell'acqua. Ciò significa una maggiore durata di azione sterilizzante e questi impianti possono essere montati anche pre-vasca.

#### **GLI SVANTAGGI:**

Questi sistemi hanno bisogno di maggior attenzione e precisione. Il dosaggio sbagliato di alcuni prodotto potrebbero causare danni a cose o persone, più o meno gravi.

- **DISINFEZIONE FISICA:** nell'acqua è realizzata attraverso l'installazione di DEBATTERIZZAZIONE A RAGGI UV.

#### **I VANTAGGI:**

utilizzo semplice e manutenzione annuale (nella maggior parte dei casi). nessuna alterazione del gusto e nessun pericolo di sovradosaggio. elimina il 99,99% di batteri e virus.

#### **GLI SVANTAGGI:**

Sterilizzazione istantanea a passaggio. Necessità di essere montati prima dell'utilizzo.





## COME FUNZIONANO I DEBATTERIZZATORI UV

La piccola porzione di spettro elettromagnetico avente lunghezze d'onda comprese tra i 100 e i 400 nm (millesimi di micron) viene definita come intervallo della radiazione ultravioletta; **i raggi UV-C** fanno parte del sottointervallo caratterizzato dalle **lunghezze d'onda comprese tra i 100 e i 280 nm**

L'elevato potere germicida di questa lunghezza d'onda va ricercato nel DNA e nel legame dei suoi componenti fondamentali (nucleotidi). L'alterazione, indotta da **radiazione UV-C**, di alcuni legami chimici presenti tra i nucleotidi è in grado di cambiare l'informazione contenuta e trasmessa dal DNA, tali modificazioni ne impediscono la normale attività il **che conduce irreversibilmente alla morte cellulare.**

Un impianto di disinfezione uvcorrettamente dimensionato è in grado di impartire all'acqua un dosaggio sufficiente ad abbattere la quasi totalità dei più comuni microrganismi presenti nell'acqua.

I raggi UV-C si producono con l'ausilio di speciali lampade a fluorescenza contenenti vapori di mercurio, tali lampade sono costruite con quarzo purissimo (>99.99%  $\text{SiO}_2$ ) trasparente alla luce UV-cche emettono in forma quasi monocromatica (>95% di  $\lambda = 254\text{nm}$ ).

Gli impianti di sterilizzazione a raggi UV hanno una efficacia istantanea nell'acqua e qualsiasi altra decantazione successiva alla lampada induce comunque alla formazione di nuova carica batterica. Per tale motivo questi tipi di impianti vanno montati e installati dopo l'autoclave, serbatoio o qualsiasi altro impianto di filtrazione o trattamento.

## Debatterizzatori raggi Uv



### PURIFICATORE CON UV

Il Purificatore con Uv non **modifica le qualità organolettiche dell'acqua.** eliminando dall'acqua: sedimenti, cloro, e sterilizzandola da batteri e virus attraverso raggi ultravioletti che non rilasciano alcuna sostanza nell'acqua, il Purificatore con UV raffina il sapore rendendo l'acqua sicura e inodore.

Stadi di filtrazione:

1° Stadio: cartuccia carbone attivo CA 10" 10MCR

2° Stadio: cartuccia sedimenti MB 10" 1MCR

3° stadio: debatterizzatore uv ( sterilizzazione batterica )

dimensioni: 30 larg. x 15 prof. x 35 altezza (cm)

peso da: 8Kg

pressione massima: 7bar

portata massima: 300 l/h

temperatura massima: 45°C

Alimentazione: 220v50-60 hz

Assorbimento elettrico: max 10W

Autonomia lampada: 7500 ore



## Debatterizzatori raggi UV



Impianto di Debatterizzazione UV con alimentatore e camera in ACCIAIO INOX: **serie Domestica-Professionale**. I modelli **UV 300** e **UV 600** sono i più piccoli impianti sia per dimensioni che per capacità di acqua trattata. Caratterizzati da: compattezza e facilità di installazione e manutenzione: sono stati studiati in particolare per singole utenze, appartamenti o fondamentale completamento per altri impianti (piccoli impianti ad osmosi, distributori di acqua, refrigeratori, sistemi di filtrazione, ecc..)

- **Conforme alla dirett. comunitarie marcatura CE**
- **Conforme al DM n.174 del 06/04/2004 per materiali idonei al contatto con acque destinate al consumo umano.**
- **Completi di filtro di protezione (made in ITALY) compreso di contenitore da 10", chiave, staffa e filtro per sedimenti da 1MCR**



## SERIE UV 300

Numero lampade: 1 x 12W  
 Dimensioni: 5,5 diam. (totale) x 28 altezza (cm)  
 Portata Max: 300 l/h  
 Pressione di lavoro: 8bar  
 Attacchi IN/OUT: 1/8" F o 1/4" F  
 Materiale collettore: AISI 304  
 Alimentazione elettrica: 230V - 50/60 Hz  
 Consumo elettrico: 12W

- **LED ROSSO PER LA SEGNALAZIONE DI ANOMALIE**

## SERIE UV 600

Numero lampade: 1 x 16W  
 Dimensioni: 9 diam. (totale) x 40 altezza (cm)  
 Portata Max: 600 l/h  
 Pressione di lavoro: 8bar  
 Attacchi IN/OUT: 1/2" F  
 Materiale collettore: AISI 304  
 Alimentazione elettrica: 230V - 50/60 Hz  
 Consumo elettrico: 16W

- **LED ROSSO PER LA SEGNALAZIONE DI ANOMALIE**

## Debatterizzatori raggi UV serie lcd



Impianto di Debatterizzazione UV con QUADRO LCD per la visione delle ore di lavoro della lampada e camera in ACCIAIO INOX: **serie Professionale**. I modelli **UV 1200 LCD** e **UV 2800 LCD** sono studiati per attività professionali quali laboratori e studi medicali o per essere montati a servizio di tutta la rete idrica in caso di singoli appartamenti e vengono applicati sia per la sterilizzazione di acqua di pozzo che acqua di acquedotto.

- **Conforme alla dirett. comunitarie marcatura CE**
- **Conforme al DM n.174 del 06/04/2004 per materiali idonei al contatto con acque destinate al consumo umano.**
- **Completi di filtro di protezione (made in ITALY) compreso di contenitore da 10", chiave, staffa e filtro per sedimenti da 1MCR**



**IL QUADRO LCD VISUALIZZA LE ORE DI LAVORO DELLE LAMPADE E LE EVENTUALI ANOMALIE.**

### SERIE UV 1200 LCD

Numero lampade: 1 x 30W  
 Dimensioni ingombro: 9 diam. (totale) x 53 altezza (cm)  
 Portata Max: 1200 l/h  
 Pressione di lavoro: 9bar  
 Attacchi IN/OUT: 3/4" M  
 Materiale collettore: AISI 304  
 Alimentazione elettrica: 230V - 50/60 Hz  
 Consumo elettrico: 30W

### SERIE UV 2800 LCD

Numero lampade: 1 x 40W  
 Dimensioni ingombro: 9 diam. (totale) x 93 altezza (cm)  
 Portata Max: 2800 l/h  
 Pressione di lavoro: 9bar  
 Attacchi IN/OUT: 1" F  
 Materiale collettore: AISI 304  
 Alimentazione elettrica: 230V - 50/60 Hz  
 Consumo elettrico: 40W

## Debatterizzatori raggi UV serie lcd



Impianto di Debatterizzazione UV con QUADRO LCD per la visione delle ore di lavoro della lampada e camera in ACCIAIO INOX: **serie Professionale-Industriale**. I modelli **UV 3600 LCD, UV 4500 LCD, UV 5000 LCD** e **UV 6000 LCD** trovano impiego sia nel *trattamento di acque primarie (acquari, strutture scolastiche, ristoranti, piccoli condomini, bar, ecc.)* sia nel *trattamento di acque di scarico e di pozzo*.

A seconda del modello grazie alla loro alta portata sarà possibile l'ubicazione e l'utilizzo anche per piccole industrie, utilizzi medicali, laboratori, industrie farmaceutiche.

La camera in Acciaio Inox 304 li rende resistenti e compatti.

- **Conforme alla dirett. comunitarie marcatura CE**
- **Conforme al DM n.174 del 06/04/2004 per materiali idonei al contatto con acque destinate al consumo umano.**

**IL QUADRO LCD VISUALIZZA LE ORE DI LAVORO DELLE LAMPADE E LE EVENTUALI ANOMALIE e sono studiati per facilitare le operazioni di installazione e manutenzione**

## UV 3600 LCD

Numero lampade: 1 x 40W  
 Dimensioni in cm: 20 diam. (totale) x 88 altezza  
 Portata Max: 3600 l/h  
 Pressione di lavoro: 10bar  
 Attacchi IN/OUT: 1 1/2" M  
 Materiale collettore: AISI 304  
 Alimentazione elettrica: 230V - 50/60 Hz  
 Consumo elettrico: 40Wh  
 Durata autonomia lampade: 9000 ore - max 1 anno

## UV 4500 LCD

Numero lampade: 2 x 80W  
 Dimensioni in cm: 23 diam. (totale) x 93 altezza  
 Portata Max: 4500 l/h  
 Pressione di lavoro: 10bar  
 Attacchi IN/OUT: 1" M  
 Materiale collettore: AISI 304  
 Alimentazione elettrica: 230V - 50/60 Hz  
 Consumo elettrico: 160Wh  
 Durata autonomia lampade: 9000 ore - max 1 anno

## UV 5000 LCD

Numero lampade: 1 x 80W  
 Dimensioni in cm: 20 diam. (totale) x 88 altezza  
 Portata Max: 5100 l/h  
 Pressione di lavoro: 10bar  
 Attacchi IN/OUT: 1 1/2" M  
 Materiale collettore: AISI 304  
 Alimentazione elettrica: 230V - 50/60 Hz  
 Consumo elettrico: 80Wh  
 Durata autonomia lampade: 9000 ore - max 1 anno

## UV 6000 LCD

Numero lampade: 2 x 80W  
 Dimensioni in cm: 22 diam. (totale) x 88 altezza  
 Portata Max: 6000 l/h  
 Pressione di lavoro: 10bar  
 Attacchi IN/OUT: 1 1/2" M  
 Materiale collettore: AISI 304  
 Alimentazione elettrica: 230V - 50/60 Hz  
 Consumo elettrico: 160Wh  
 Durata autonomia lampade: 9000 ore - max 1 anno

# Debatterizzatori raggi UV serie Rack



Impianto di Debatterizzazione UV con QUADRO RACK con contatore digitale resettabile: **serie Industriale**. I modelli **UV 8000 RACK**, **UV 1400 RACK** e **UV 20000 RACK** trovano impiego sia nel *trattamento di acque primarie* sia nel *trattamento di acque di scarico e di pozzo*.

Studiati appositamente per utilizzi professionali-industriali, la loro struttura in acciaio, resistenza e alta portata li rende noti per utilizzi in industrie, hotel, agriturismi e in tutti gli altri usi dove siano necessarie portate elevate d'acqua.

- **Conforme alla dirett. comunitarie marcatura CE**
- **Conforme al DM n.174 del 06/04/2004 per materiali idonei al contatto con acque destinate al consumo umano.**

**IL QUADRO RACK HA UN CONTATORE DIGITALE RESETTABILE PER LA VISIONE DELLE ORE DI LAVORO DELLE LAMPADE. Un allarme segnala il fine ciclo di lavoro delle lampade, ed ha la possibilità di collegare ulteriori allarmi attraverso 2 diversi relè.**

## UV 20 RACK

Numero lampade: 3 x 80W  
 Dimensioni in cm: 34 diam. (totale) x 108 altezza  
 Portata Max: 20.000 l/h  
 Pressione di lavoro: 10bar  
 Attacchi IN/OUT: 2" M  
 Materiale collettore: AISI 304  
 Alimentazione elettrica: 230V - 50/60 Hz  
 Consumo elettrico: 240Wh  
 Durata autonomia lampade: 9000 ore - max 1 anno

## UV 30 RACK

Numero lampade: 4 x 80W  
 Dimensioni in cm: 34 diam. (totale) x 108 altezza  
 Portata Max: 30.000 l/h  
 Pressione di lavoro: 10bar  
 Attacchi IN/OUT: DN80  
 Materiale collettore: AISI 304  
 Alimentazione elettrica: 230V - 50/60 Hz  
 Consumo elettrico: 320Wh  
 Durata autonomia lampade: 9000 ore - max 1 anno

## UV 40 RACK

Numero lampade: 5 x 80W  
 Dimensioni in cm: 34 diam. (totale) x 108 altezza  
 Portata Max: 40.000 l/h  
 Pressione di lavoro: 10bar  
 Attacchi IN/OUT: DN80  
 Materiale collettore: AISI 304  
 Alimentazione elettrica: 230V - 50/60 Hz  
 Consumo elettrico: 400Wh  
 Durata autonomia lampade: 9000 ore - max 1 anno

## CARATTERISTICHE TECNICHE

## DEBATTERIZZATORI UV

Riferimento pag.58

Codice	Modello	Numero lampade	Cons. elettrico	Portata L/h	Attacchi In/Out	Dimensioni cm Diametro x h	LISTINO
10UV300	Deb. UV SERIE 300	1 x 12W	12Wh	300	8 bar	5,5 x 28	€ 245,00
10UV600	Deb. UV SERIE 600	1 x 16W	16Wh	600	8 bar	9 x 40	€ 498,00

I debatterizzatori: UV 300 e UV 600 sono specificatamente pensati per utilizzo domestico o a completamento di impianti di filtrazione, refrigeratori, colonnine e distributori. **I debatterizzatori sono completi di sistema di prefiltrazione per evitare che la sporcizia possa influire sulla loro efficacia.**

PREZZI IVA ESCLUSA

## CARATTERISTICHE TECNICHE

## DEBATTERIZZATORI UV SERIE LCD

Riferimento pag. 59-60

Codice	Modello	Numero lampade	Cons. elettrico	Portata L/h	Attacchi In/Out	Dimensioni cm Diametro x h	LISTINO
10UV1.2	Deb. UV 1200 LCD	1 x 30W	30Wh	1.200	9 bar	9 x 53	€ 912,00
10UV2.8	Deb. UV 2800 LCD	1 x 40W	40Wh	2.800	9 bar	9 x 93	€ 1.165,00
10UV3.6	Deb. UV 3600 LCD	1 x 40W	40Wh	3.600	10 bar	20 x 88	€ 1.524,00
10UV4.5	Deb. UV 4500 LCD	2 x 80W	160Wh	4.500	10 bar	23 x 93	€ 1.649,00
10UV5.0	Deb. UV 5000 LCD	1 x 80W	80Wh	5.000	10 bar	20 x 88	€ 2.154,00
10UV6.5	Deb. UV 6500 LCD	2 x 80W	160Wh	6.000	10 bar	23 x 88	€ 2.403,00

I debatterizzatori UV serie professionale LCD trovano impiego sia nel trattamento di acque primarie (acquari, strutture scolastiche, alberghi, ristoranti bar, condomini, comunità), che nel trattamento di acque di scarico. Gli sterilizzatori sono resistenti ad agenti chimici ed esterni, la loro struttura realizzata in acciaio Inox AISI 304 ( disponibili in acciaio Inox AISI 316 su richiesta ) garantiscono resistenza e durata.

## QUADRO ELETTRICO

LCD<sup>2</sup>

Grado protezione	IP 55
Display LCD <sup>2</sup> (controllo a microprocessore)	X
Contaore totale	X
Contaore resettabile	X
Led rosso di anomalia	X
Relè Allarme Contatto Pulito NA/NC	X
Relè Allarme Uscita 230V NA / NC-2A max	X
On/Off Timer	X
Contatto remoto On/Off	X
Display controllo irraggiamento/temperatura	Only Plus Version
Spegnimento per alta temperatura collettore	Only Plus Version
Contatto 4/20 mA	Optional only for Plus Version

Dimensioni mm (h x larg. x prof)  
215 x 215 x 90

## CARATTERISTICHE TECNICHE



## DEBATTERIZZATORI UV SERIE RACK

Riferimento pag. 61

Codice	Modello	Numero lampade	Cons. elettrico	Portata L/h	Attacchi In/Out	Dimensioni cm Diametro x h	LISTINO
10UV20	Deb. UV 20 RACK	3 x 80W	240Wh	20.000	10 bar	34 x 108	€ 5.118,00
10UV30	Deb. UV 30 RACK	4 x 80W	320Wh	30.000	10 bar	34 x 108	€ 5.990,00
10UV40	Deb. UV 40 RACK	5 x 80W	400Wh	40.000	10 bar	34 x 108	€ 6.690,00

I debatterizzatori UV serie industriale RACK utilizzano lampade da 80W. Trovano impiego sia nel trattamento di acque primarie (acquari, strutture scolastiche, alberghi, ristoranti bar, condomini, comunità), che nel trattamento di acque di scarico. Gli sterilizzatori sono resistenti ad agenti chimici ed esterni, la loro struttura realizzata in acciaio Inox AISI 304 (disponibili in acciaio Inox AISI 316 su richiesta) garantiscono resistenza e durata e sono idonei per utilizzi industriali.

## QUADRO ELETTRICO

RACK LCD<sup>2</sup>

Grado protezione	IP 55
Display LCD <sup>2</sup> (controllo a microprocessore)	X
Contaore totale	X
Contaore resettabile	X
Led rosso di anomalia	X
Relè Allarme Contatto Pulito NA/NC	X
Relè Allarme Uscita 230V NA / NC-2A max	X
On/Off Timer	X
Contatto remoto On/Off	X
Display controllo irraggiamento/temperatura	Only Plus Version
Spegnimento per alta temperatura collettore	Only Plus Version
Contatto 4/20 mA	Optional only for Plus Version

Dimensioni mm (h x larg. x prof)  
400 x 300 x 200



## COME FUNZIONANO LA STERILIZZAZIONE CHIMICA

La sterilizzazione chimica avviene attraverso il dosaggio di prodotti chimici con alto potere battericida. Per la sterilizzazione di acqua per fini potabili il prodotto chimico maggiormente utilizzato è il **CLORO** o ipoclorito.

L'utilizzo di altri prodotti o il sovradosaggio di cloro o derivati può causare problemi all'organismo umano più o meno gravi per tale motivo il dosaggio avviene con degli strumenti di dosaggio proporzionali. Per mezzo di meccanismi piuttosto complessi il cloro esercita una potente azione battericida e di distruzione dei virus, attraverso il "blocco" delle attività vitali dei microrganismi. Circa l'efficacia dell'azione disinfettante del cloro, questa è determinata sia dal tempo di contatto che dalla concentrazione del disinfettante.

*Questo tipo di sterilizzazione ha comunque una durata maggiore rispetto ai metodi fisici in quanto il disinfettante è disciolto nell'acqua stessa ed in questo modo evita la proliferazione batterica finché presente in concentrazioni tali da non garantire la vita al microrganismo.*

Nel caso dell'ipoclorito, il reagente viene dosato per mezzo di una pompa volumetrica dosatrice e la capacità del serbatoio di accumulo deve essere tale da garantire un tempo di contatto di almeno 15' con riferimento alla portata massima o di 30' se si considera quella media. Consigliamo quindi l'installazione pre-vasca di accumulo.

La clorazione garantisce costi di gestione non elevati.

## Stazione di dosaggio



### AQUADOX PROPORTIONAL

Trattasi di una **stazione di dosaggio proporzionale** di ipoclorito di sodio costituita da: una pompa dosatrice proporzionale completa di kit di valvole, fissata su un serbatoio di accumulo attraverso l'utilizzo di una staffa, ed attraverso l'interazione con un contatore lancia-impulsi dosa il prodotto secondo i volumi di acqua.

in questo modo elimina la carica batterica nell'acqua attraverso un dosaggio controllato di disinfettante.

e' idonea per la sterilizzazione di acque di acquedotto, acque di pozzo e come coadiuvante per deferizzatori.

Il sistema è disponibile in diverse varianti a seconda del diametro della tubazione: **1/2" - 3/4" - 1" - 1 1/4" - 1 1/2" - 2"**

Dimensioni mod. 100L: 50 larg. e prof. x 100 altezza (cm)

Dimensioni mod. 250L: 75 larg. e prof. x 160 altezza (cm)

Absorbimento elettrico: 24W

Alimentazione elettrica: 220V 50-60Hz

**DISPONIBILI ANCHE STAZIONI DI DOSAGGIO AUTOMATICHE DI PH PER PISCINE**



## Sistemi di controllo - Antilegionella



L'acqua di rete utilizzata ai fini potabili può rivelare la presenza di batteri pericolosi per la salute umana, quale il batterio della **Legionella**, "Pneumophila". Aquatecnica ha realizzato una serie di stazioni di dosaggio per prevenire la formazione della legionella e fronteggiarla nel caso in cui il batterio si fosse sviluppato.



**AQUACONTROL COMBI** è un impianto automatico per il dosaggio controllato di sanificante per il **contenimento della Legionella**, con impianto proporzionale di dosaggio anticorrosivo per acqua potabili. Disponibile in 2 versioni assemblate su pannello in PVC pronto per essere installato.

Il sistema è studiato appositamente per utilizzo in impianti di riciclo di strutture pubbliche e private.

### AQUACONTROL COMBI CL

Questo modello è costituito da:

- Centralina Clororesiduo metro elettronica per l'analisi e la regolazione del cloro libero.
- Filtro specifico per acqua calda.
- Cella e portacella amperometrica.
- Sonda di temperatura.
- n.2 pompe dosatrici proporzionali digitali per il dosaggio del sanificante e del prodotto anti-incrostante.
- Contatore emettitore di impulsi per il dosaggio proporzionale automatico.
- n.2 serbatoi di stoccaggio per i prodotti da dosare

Alimentazione elettrica: 230V - 50/60 Hz  
 Dim. Pannello in cm: 60 larg. x 80 alt. x 15 prof.  
 Dim. Serbatoio in cm: 50 diam. x 80 alt.

### AQUACONTROL COMBI CL

Questo modello è costituito da:

- Filtro specifico per acqua calda.
- Sonda di temperatura.
- n.1 pompe dosatrice proporzionali con strumento redox e sonda per il dosaggio controllato.
- Contatore emettitore di impulsi per il dosaggio proporzionale automatico.
- n.1 serbatoi di stoccaggio per i prodotti da dosare

Alimentazione elettrica: 230V - 50/60 Hz  
 Dim. Pannello in cm: 60 larg. x 40 alt. x 15 prof.  
 Dim. Serbatoio in cm: 50 diam. x 80 alt.

## CARATTERISTICHE TECNICHE



## STAZIONE DI DOSAGGIO AQUADOX PROPORTIONAL

Riferimento pag. 64

Codice	Modello	Cons. elettrico	Cap. Serbatoio	Attacchi In/Out	Dimensioni cm Diametro x h	LISTINO
10SD12	Aquaclor PR 12 - 100	24W	100L	1/2"	50 x 100	€ 690,00
10UV34	Aquaclor PR 34 - 100	24W	100L	3/4"	50 x 100	€ 710,00
10SD01	Aquaclor PR 01 - 100	24W	100L	1"	50 x 100	€ 755,00
10UV114	Aquaclor PR 114 - 250	24W	250L	1 1/4"	75 x 160	€ 775,00
10SD112	Aquaclor PR 112 - 250	24W	250L	1 1/2"	75 x 160	€ 835,00
10UV02	Aquaclor PR 02 - 250	24W	250L	2"	75 x 160	€ 910,00

Aquaclor PR è una stazione di dosaggio per l'eliminazione di forme batteriche presenti nell'acqua di pozzo o acquedotto. Effettua un dosaggio controllato e proporzionale di prodotto sterilizzante "CATALYST"  
L'impianto è idoneo per l'utilizzo in abitazioni rurali, agriturismi, ristoranti, condominii e camping.

**Accessori in dotazione:** **n.1 Sonda di livello:** blocca la pompa in caso di esaurimento prodotto nel serbatoio.  
**n.1 Contatore lancia-impulsi:** legge il volume d'acqua e informa la pompa dosatrice.

## CARATTERISTICHE TECNICHE



## STAZIONE DI CONTROLLO ANTI-LEGIONELLA

Riferimento pag. 65

Codice	Modello	Cons. elettrico	Cap. Serbatoio	Attacchi In/Out	Dimensioni cm larg. x prof. x h	LISTINO
10LE01-CL	Aquacontrol COMBI CL 1	65W	2 x 100L	1"	60 x 15 x 80	€ 4.900,00
10LE02-CL	Aquacontrol COMBI CL 2	65W	2 x 100L	2"	60 x 15 x 80	€ 5.250,00
10LE01-RX	Aquacontrol COMBI RX 2	30W	100L	1"	60 x 15 x 40	€ 2.880,00
10LE01RX	Aquacontrol COMBI RX 2	30W	250L	2"	60 x 15 x 40	€ 3.250,00

Sistema di dosaggio controllato di sanificante assemblato su pannello in Pvc per il contenimento della Legionella negli impianti a ricircolo di acqua calda nelle strutture pubbliche e private.

**Accessori in dotazione:** **n.1 o n.2 Serbatoi:** per lo stoccaggio del prodotto da dosare.